

BAXI

ECO4S

es

Caldera mural de gas de alto rendimiento

Manual para el usuario y el instalador

Apreciado cliente:

nuestra empresa está convencida de que la caldera que Vd. ha adquirido puede satisfacer todas sus exigencias.

Los productos BAXI son garantía de altas prestaciones y facilidad de uso.

Conserve estas instrucciones y léalas atentamente, puesto que contienen informaciones útiles para el uso correcto de la caldera.

Los elementos de embalaje (bolsas de plástico, poliestireno) son fuentes potenciales de peligro: no los deje al alcance de los niños.


BAXI S.p.A. declara que estas calderas llevan el marcado CE por cumplir los requisitos esenciales de las siguientes Directivas:

- Directiva gas 90/396/CEE
- Directiva Rendimientos 92/42/CEE
- Directiva Compatibilidad electromagnética 2004/108/CEE
- Directiva baja tensión 2006/95/CE



ÍNDICE

INSTRUCCIONES PARA EL USUARIO

1. Advertencias antes de la instalación	2
2. Advertencias antes de la puesta en marcha	2
3. Puesta en marcha de la caldera	3
4. Regulación de la temperatura ambiente y el agua sanitaria	4
5. Descripción de la tecla  (Verano - Invierno - Sólo calefacción - Apagado)	4
6. Llenado de la instalación	5
7. Apagado de la caldera	5
8. Adaptación a otro tipo de gas	5
9. Inactividad prolongada de la instalación Protección contra heladas (circuito de calefacción)	6
10. Indicaciones y actuación de los dispositivos de seguridad	6
11. Instrucciones para el mantenimiento ordinario	6

INSTRUCCIONES PARA EL INSTALADOR

12. Advertencias generales	7
13. Advertencias antes de la instalación	7
14. Instalación de la caldera	8
15. Medidas de la caldera	9
16. Instalación de los conductos de entrada de aire y salida de humos	10
17. Conexión eléctrica	14
18. Conexión del termostato de ambiente	14
19. Adaptación a otro tipo de gas	15
20. Visualización de los parámetros de la tarjeta electrónica en el display de la caldera (función "info")	17
21. Configuración de los parámetros	18
22. Dispositivos de regulación y seguridad	19
23. Ubicación del electrodo de encendido y detección de llama	20
24. Control de los parámetros de combustión	20
25. Curvas de caudal / altura manométrica en la placa	20
26. Conexión de la sonda exterior	21
27. Conexión de un calentador exterior	21
28. Mantenimiento anual	22
29. Limpieza de los filtros	23
30. Limpieza de la caliza del circuito sanitario	23
31. Desmontaje del intercambiador agua-agua	23
32. Esquema funcional de los circuitos	24
33. Esquema de conexión de los conectores	27
34. Características técnicas	30
35. Anexo ventilación toma de aire ambiente	31



BAXI S.p.A., una de las empresas líderes en Europa en la producción de calderas y sistemas para la calefacción de alta tecnología, ha obtenido la certificación de CSQ para los sistemas de gestión de calidad (ISO 9001) para el medio ambiente (ISO 14001), la salud y la seguridad (OHSAS 18001). Esto demuestra que BAXI S.p.A. reconoce como propios los objetivos estratégicos de la protección del medio ambiente, la fiabilidad y la calidad de sus productos, la salud y la seguridad de sus trabajadores. A través de su organización, la empresa está constantemente ocupada en implementar y mejorar estos aspectos para asegurar la máxima satisfacción a sus clientes.



1. ADVERTENCIAS ANTES DE LA INSTALACIÓN

Esta caldera sirve para calentar agua a una temperatura inferior a la de ebullición, a presión atmosférica. Debe conectarse a una instalación de calefacción y a una red de distribución de agua caliente sanitaria, dentro de los límites de sus prestaciones y de su potencia.

Antes de que la caldera sea conectada por un técnico calificado es preciso:

- a) Controlar que la caldera esté preparada para funcionar con el tipo de gas disponible. El tipo de gas se indica en el embalaje y en la placa de datos del aparato.
- b) Controlar que la chimenea tenga buen tiro, que no tenga estrangulamientos y no desemboquen en ella las salidas de otros aparatos, salvo que haya sido realizada para este fin conforme a la reglamentación vigente.
- c) Si la caldera se conecta a una chimenea preexistente, controlar que ésta se haya limpiado perfectamente, ya que el desprendimiento de los depósitos durante el funcionamiento puede obstruir la salida de humos.
- d) Para mantener el funcionamiento correcto y la garantía del aparato, también es imprescindible respetar las siguientes indicaciones:

1. Circuito sanitario:

1.1. Si la dureza del agua es superior a 20°F (1°F = 10 mg de carbonato de calcio por litro de agua) es preciso instalar un dosificador de polifosfatos o un sistema similar, conforme a las normas vigentes.

1.2. Una vez montado el aparato, antes de utilizarlo es necesario hacer una limpieza a fondo de la instalación.

1.3. Los materiales utilizados para el circuito de agua sanitaria del producto son conformes a la Directiva 98/83/CE.

2. Circuito de calefacción

2.1. Instalación nueva

Antes de montar la caldera, hay que limpiar la instalación para eliminar los residuos de roscados, soldaduras y disolventes, utilizando un producto comercial que no sea ni ácido ni alcalino, y que tampoco ataque los metales, el plástico y la goma. Se recomiendan los siguientes productos de limpieza:

SENTINEL X300 o X400 y FERNOX Regenerador para instalaciones de calefacción. Para el uso de estos productos, siga atentamente las instrucciones del respectivo fabricante.

2.2. Instalación existente:

Antes de instalar la caldera, vacíe totalmente la instalación y límpiela de lodos y contaminantes con los productos comerciales citados en el punto 2.1.

Para evitar que se formen incrustaciones en la instalación, utilice un inhibidor como SENTINEL X100 o FERNOX Protector para instalaciones de calefacción. Para el uso de estos productos, siga atentamente las instrucciones del respectivo fabricante.

Se recuerda que los depósitos en la instalación de calefacción perjudican el funcionamiento de la caldera, causando sobrecalentamiento y ruido del intercambiador.

La inobservancia de estas indicaciones invalida la garantía del aparato.

2. ADVERTENCIAS ANTES DE LA PUESTA EN MARCHA

El primer encendido debe ser realizado por un Centro de Asistencia Técnica autorizado, que ha de verificar:

- a) Que los suministros (electricidad, agua y gas) tengan los valores indicados en la placa de datos.
- b) Que la instalación cumpla las normas vigentes citadas en el manual técnico del instalador.
- c) Que la conexión eléctrica y la descarga a tierra se hayan realizado correctamente.

En la hoja adjunta se detallan los Centros de Asistencia Técnica autorizados por el fabricante.







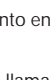
La inobservancia de estas indicaciones invalida la garantía del aparato.


Antes de poner la caldera en funcionamiento, quítele la película protectora. Para ello, no utilice herramientas o materiales abrasivos, ya que podrían arruinar la pintura.

Este aparato no debe ser utilizado por personas (incluyendo los niños) con capacidades físicas, sensoriales o mentales limitadas o que no tengan una experiencia ni conocimientos apropiados, a menos que actúen bajo la vigilancia de una persona responsable de su seguridad o hayan recibido instrucciones sobre el uso del aparato.

3. PUESTA EN MARCHA DE LA CALDERA


Para encender la caldera, proceda del siguiente modo:

- 1) conecte la caldera a la corriente eléctrica;
- 2) abra la llave de paso del gas;
- 3) actúe sobre la tecla  y sitúe la caldera en Verano , Invierno  o sólo calefacción ;
- 4) actúe sobre las teclas  para regular la temperatura del circuito de calefacción  y del agua caliente sanitaria  para encender el quemador principal.

Cuando la caldera esté encendida, en el display aparecerá el símbolo .

En posición Verano  el quemador estará encendido solo en caso de toma de agua caliente sanitaria.

ADVERTENCIA

Durante la primera puesta en marcha, es posible que el quemador no se encienda (y la caldera se bloquee) hasta que salga todo el aire de la tubería del gas. En este caso se aconseja repetir las operaciones de encendido hasta que llegue gas al quemador, pulsando la tecla , durante 2 segundos como mínimo.



The diagram shows a central digital display with '000' and a flame icon. Above the display are icons for heating (four vertical bars), a crossed-out flame (loss of flame), and a summer mode icon (flame with a hand). Below the display are icons for a warning triangle, a 'R' (reset), and a water level icon. Surrounding the display are buttons: '+|||', '-|||', 'i', 'R', and a power button. To the right are buttons for hot water temperature: 'HW+', 'HW-', and a power button.

LEYENDA DE LOS SÍMBOLOS

-  Funcionamiento en calefacción
-  Presencia de llama (quemador encendido)
-  Pérdida de llama (no se enciende)
-  Funcionamiento en sanitario
-  Anomalia genérica
-  RESET
-  Falta de agua (Presión instalación baja)
-  Indicación numérica (Temperatura, cód. anomalia, etc.)




LEYENDA DE LAS TECLAS

-  Encendido / Apagado / Verano / Invierno
-   (+/-) : Regulación de la temperatura de calefacción
-   (+/-) : Regulación de la temperatura del agua sanitaria
-  Reset
-  Información


Figura 1

0805_2601 / CG_2072


4. REGULACIÓN DE LA TEMPERATURA AMBIENTE Y DEL AGUA SANITARIA

La instalación debe estar dotada de termostato ambiente para el control de la temperatura en los locales. La regulación de la temperatura ambiente () y del agua caliente en sanitario () se efectúa actuando sobre las teclas +/- correspondientes (figura 1). El encendido del quemador aparece en el display con el símbolo () según se describe en el apartado 3.1.

CALEFACCIÓN

Durante el funcionamiento de la caldera en calefacción, en el display (figura 1) aparecen el símbolo () intermitente y la temperatura de impulsión de calefacción (°C).


SANITARIO

Durante el funcionamiento de la caldera en sanitario, en el display (figura 1) aparecen el símbolo () intermitente y la temperatura de salida del agua caliente sanitaria (°C).

5. DESCRIPCIÓN DE LA TECLA (Verano - Invierno - Sólo calefacción - Apagado)



Pulsando esta tecla se pueden programar los siguientes modos de funcionamiento de la caldera:

- VERANO
- INVIERNO
- SÓLO CALEFACCIÓN
- APAGADO

En **VERANO** en el display aparece el símbolo (). La caldera satisface solamente las demandas de calor en sanitario y la calefacción no está habilitada (función de antihielo ambiente activa).

En **INVIERNO** en el display aparecen los símbolos () (). La caldera satisface tanto las demandas de calor en sanitario como las en calefacción (función de antihielo ambiente activa).

En **SÓLO CALEFACCIÓN** en el display aparece el símbolo (). La caldera satisface solamente las demandas de calor en calefacción (función de antihielo ambiente activa).

Seleccionando **APAGADO**, en el display no aparece ninguno de los dos símbolos () (). En esta modalidad está habilitada solamente la función antihielo ambiente. Cualquier otra demanda de calor en sanitario o en calefacción no será satisfecha,

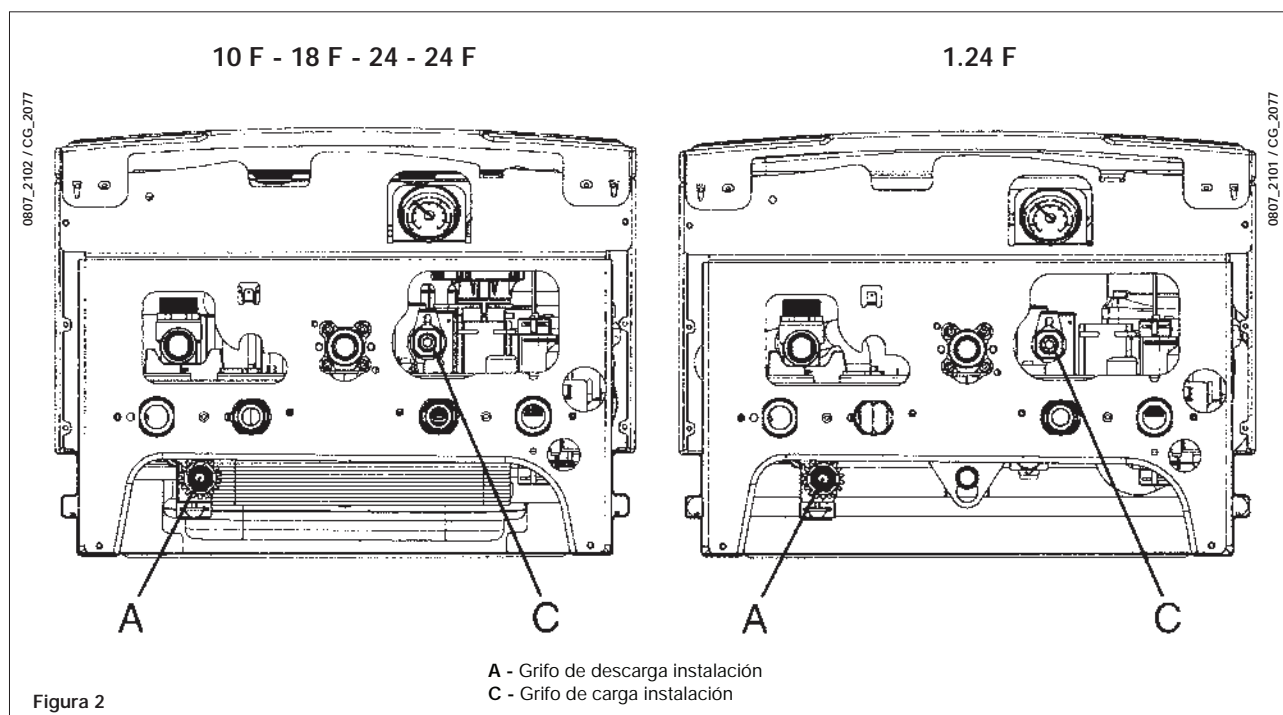
6. LLENADO DE LA INSTALACIÓN

ADVERTENCIA

Corte la tensión de la caldera mediante el interruptor bipolar.

IMPORTANTE: controle periódicamente que la presión leída en el manómetro, con la instalación fría, esté entre 0,7 y 1,5 bar. En caso de sobrepresión, abra el grifo de descarga de la caldera; si la presión es demasiado baja, abra el grifo de carga (figura 3).

Se aconseja abrir dicho grifo muy lentamente para facilitar la salida del aire.



La caldera está dotada de un presóstato hidráulico que, en caso de falta de agua, no permite el funcionamiento de la caldera.

NOTA: si la presión baja con frecuencia, llame a un Centro de Asistencia Técnica autorizado.

7. APAGADO DE LA CALDERA

Para apagar la caldera, desconéctela de la corriente eléctrica. En el modo de funcionamiento "APAGADO" (apartado 5) la caldera permanece apagada (en el display aparece la indicación OFF), pero los circuitos eléctricos permanecen bajo tensión y la función antihielo está activada (apartado 9).

8. ADAPTACIÓN A OTRO TIPO DE GAS

Las calderas pueden funcionar con metano o GPL.

Si hace falta convertir la caldera para utilizarla con otro gas, llame a un Centro de Asistencia Técnica autorizado.

9. INACTIVIDAD PROLONGADA DE LA INSTALACIÓN. PROTECCIÓN CONTRA HELADAS

Es conveniente vaciar toda la instalación de calefacción, porque los recambios de agua producen depósitos de cal (inútiles y perjudiciales) en el interior de la caldera y de los elementos de caldeo. Si en invierno la instalación no se utiliza y hay peligro de heladas, se aconseja añadir al agua del circuito una solución anticongelante específica, por ejemplo propilenglicol mezclado con inhibidores de incrustaciones y corrosión.

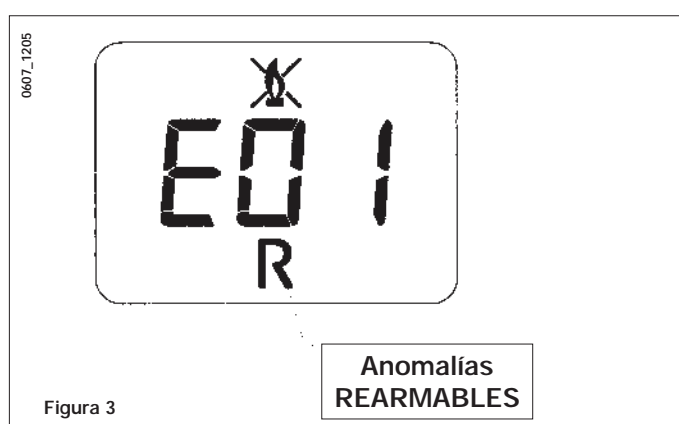
El control electrónico de la caldera incluye una función "antihielo" que actúa en calefacción: cuando la temperatura del agua de salida es inferior a 5°C, el quemador se enciende hasta que el agua llega a 30°C.

Esta función se activa si:

- * la caldera está conectada a la corriente eléctrica;
- * hay paso de gas;
- * la instalación tiene la presión indicada;
- * la caldera no está bloqueada.

10. INDICACIONES Y ACTUACIÓN DE LOS DISPOSITIVOS DE SEGURIDAD

Las anomalías se indican en pantalla mediante un código de error (ej. E 01):



Para RESETEAR la caldera, pulse la tecla "R" durante 2 segundos como mínimo. Si este dispositivo actúa repetidamente, llame a un Centro de Asistencia técnica autorizado.

NOTA: Es posible realizar cinco intentos consecutivos de rearme, tras lo cual la caldera se bloquea. Para intentar otro rearme es necesario apagar la caldera algunos segundos.

CÓDIGO VISUALIZADO	ANOMALÍA	ACTUACIÓN
E01	Bloqueo - no se enciende	Pulse la tecla "R" durante 2 segundos como mínimo. Si este dispositivo actúa repetidamente, llame a un centro de asistencia técnica autorizado.
E02	Bloqueo por actuación termostato seguridad	Pulse la tecla "R" durante 2 segundos como mínimo. Si este dispositivo actúa repetidamente, llame a un centro de asistencia técnica autorizado.
E03	Actuación termostato humos / presóstato humos	Llame a un centro de asistencia técnica autorizado.
E05	Fallo sonda de salida	Llame a un centro de asistencia técnica autorizado.
E06	Fallo sonda sanitario	Llame a un centro de asistencia técnica autorizado.
E10	El presóstato hidráulico no imparte la habilitación.	Controle que la presión de la instalación tenga el valor indicado. Apartado 6. Si la anomalía persiste, llame a un centro de asistencia técnica autorizado.
E25/E26	Actuación del dispositivo de seguridad por probable bloqueo de la bomba.	Llame a un centro de asistencia técnica autorizado.
E35	Llama parásita (error llama).	Pulse la tecla "R" durante 2 segundos como mínimo. Si este dispositivo actúa repetidamente, llame a un centro de asistencia técnica autorizado.
E96	Apagado causado por disminuciones de la alimentación	El RESET es automático. Si la anomalía persiste, se dirija al centro de asistencia técnica autorizado.

NOTA: en caso de anomalía, la retroiluminación de la pantalla parpadea en sincronía con el código de error visualizado.

11. INSTRUCCIONES PARA EL MANTENIMIENTO ORDINARIO

Para garantizar el funcionamiento correcto y seguro de la caldera, al final de cada temporada es necesario hacerla revisar por un Centro de Asistencia Técnica autorizado.

Un mantenimiento correcto favorece la economía de uso de la instalación.

No limpie el exterior del aparato con sustancias abrasivas, agresivas o fácilmente inflamables (gasolina, alcohol, etc.).

Antes de realizar la limpieza, apague el aparato (vea el capítulo 7 "Apagado de la caldera").

12. ADVERTENCIAS GENERALES

Las notas e instrucciones técnicas siguientes están destinadas al instalador como guía para la instalación del aparato. Las instrucciones sobre el encendido y el empleo de la caldera se encuentran en la parte destinada al usuario.

Además de lo arriba mencionado se debe tener presente que:

- La caldera puede utilizarse con cualquier tipo de placa radiante, radiador o termoconvector, alimentados por uno o dos tubos. Las secciones del circuito deben calcularse para cada caso con los métodos habituales, teniendo en cuenta la curva caudal/altura manométrica relativa a la placa e indicada en el apartado 26.
- Los elementos de embalaje (bolsas de plástico, poliestireno, etc.) son fuentes potenciales de peligro: no los deje al alcance de los niños.
- El primer encendido debe ser realizado por un Centro de Asistencia Técnica autorizado (vea la lista en la hoja adjunta).

La inobservancia de estas indicaciones invalida la garantía del aparato.

ADVERTENCIA BOMBA SUPLEMENTARIA

En caso de que se utilice una bomba suplementaria en la instalación de calefacción, se debe situarla en el circuito de retorno de la caldera. De este modo se permite el correcto funcionamiento del presóstato agua.

ADVERTENCIA

En caso de conexión de la caldera instantánea (mixta) a una instalación con paneles solares, la temperatura máxima del agua sanitaria en la entrada de la caldera no debe ser superior a **60°C**.

13. ADVERTENCIAS ANTES DE LA INSTALACIÓN

Esta caldera sirve para calentar el agua a una temperatura inferior a la de ebullición, a presión atmosférica. Debe conectarse a una instalación de calefacción y a una red de distribución de agua caliente sanitaria dentro de los límites de sus prestaciones y de su potencia.

Antes de conectar la caldera, es indispensable:

- a) Una verifica che la caldaia sia predisposta per il funzionamento con il tipo di gas disponibile. Questo è rilevabile dalla Controlar que la caldera esté preparada para funcionar con el tipo de gas disponible. El tipo de gas se indica en el embalaje y en la placa de datos del aparato.
- b) Controlar que la chimenea tenga buen tiro, que no tenga estrangulamientos y no desemboquen en ella las salidas de otros aparatos, salvo que haya sido realizada para este fin conforme a la reglamentación vigente.
- c) Si la caldera se conecta a una chimenea preexistente, controlar que ésta se haya limpiado perfectamente, ya que el desprendimiento de los depósitos durante el funcionamiento puede obstruir la salida de humos.

Para mantener el funcionamiento correcto y la garantía del aparato, también es imprescindible respetar las siguientes indicaciones:

1. Circuito sanitario:

- 1.1. Si la dureza del agua es superior a 20°F (1°F = 10 mg de carbonato de calcio por litro de agua) es preciso instalar un dosificador de polifosfatos o un sistema similar, conforme a las normas vigentes.
- 1.2. Una vez montado el aparato, antes de utilizarlo es necesario hacer una limpieza a fondo de la instalación.
- 1.3. Los materiales utilizados para el circuito de agua sanitaria del producto son conformes a la Directiva 98/83/CE.

2. Circuito de calefacción

2.1. Instalación nueva

Antes de montar la caldera, hay que limpiar la instalación para eliminar los residuos de roscados, soldaduras y disolventes, utilizando un producto comercial que no sea ni ácido ni alcalino, y que tampoco ataque los metales, el plástico y la goma. Se recomiendan los siguientes productos de limpieza: SENTINEL X300 o X400 y FERNOX Regenerador para instalaciones de calefacción Para el uso de estos productos, siga atentamente las instrucciones del respectivo fabricante.

2.2. Instalación existente:

Antes de instalar la caldera, vacíe totalmente la instalación y límpiela de lodos y contaminantes con los productos comerciales citados en el punto 2.1.

Para evitar que se formen incrustaciones en la instalación, utilice un inhibidor como SENTINEL X100 o FERNOX Protector para instalaciones de calefacción. Para el uso de estos productos, siga atentamente las instrucciones del respectivo fabricante.

Se recuerda que los depósitos en la instalación de calefacción perjudican el funcionamiento de la caldera, causando sobrecalentamiento y ruido del intercambiador.

La inobservancia de estas indicaciones invalida la garantía del aparato

14. INSTALACIÓN DE LA CALDERA

Una vez determinada la ubicación exacta de la caldera, fije la plantilla a la pared.

Comience por las conexiones de agua y gas marcadas en el listón inferior de la plantilla. Se aconseja instalar en el circuito de calefacción dos llaves de paso G3/4 (salida y retorno), disponibles bajo demanda, para poder realizar trabajos en determinadas partes sin tener que vaciar todo el circuito. En el caso de instalaciones ya existentes, para sustituir algunas piezas se aconseja, además de lo citado, montar en el retorno a la caldera, en la parte inferior, un depósito de decantación para recoger los residuos que quedan después del lavado y que con el tiempo pueden ponerse en circulación. Después de fijar la caldera a la pared, conecte los conductos de salida y entrada, que se suministran como accesorios, como se describe a continuación.

En el caso de la caldera con tiro natural modelo 24 - 1.24 - 1.14 realice la conexión a la chimenea mediante un tubo metálico resistente a las solicitaciones mecánicas normales, al calor y a la acción de los productos de la combustión y de sus eventuales condensados.

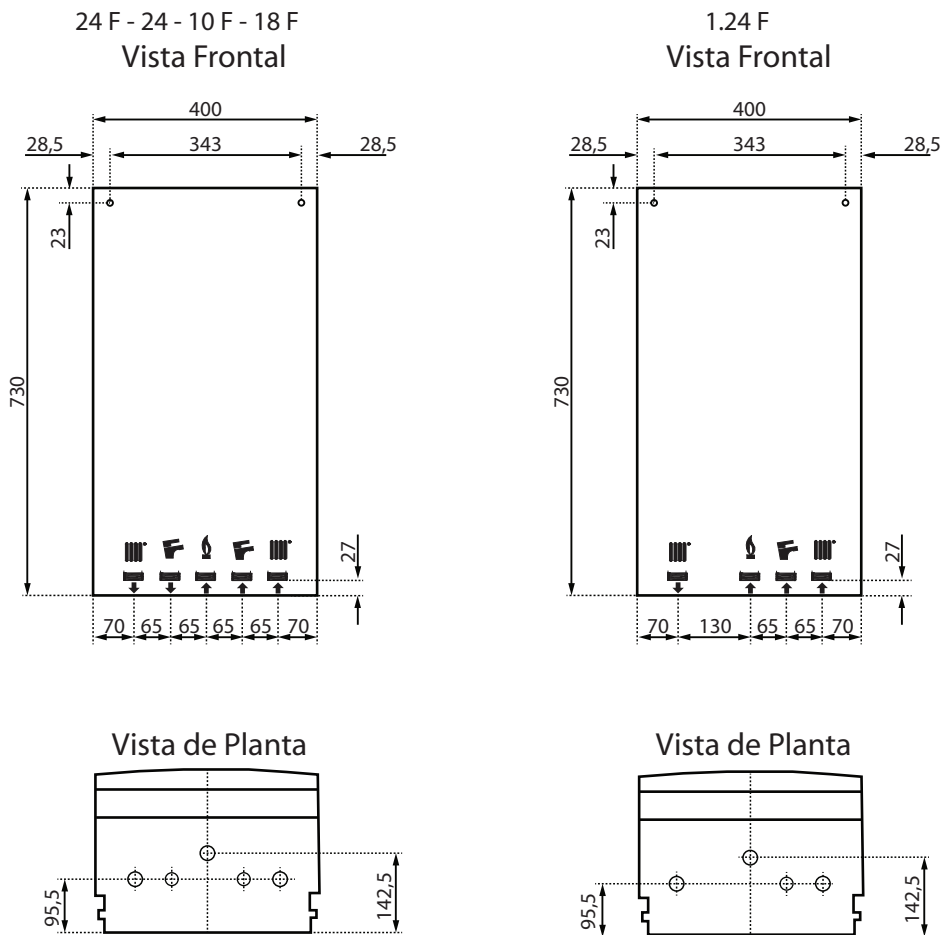
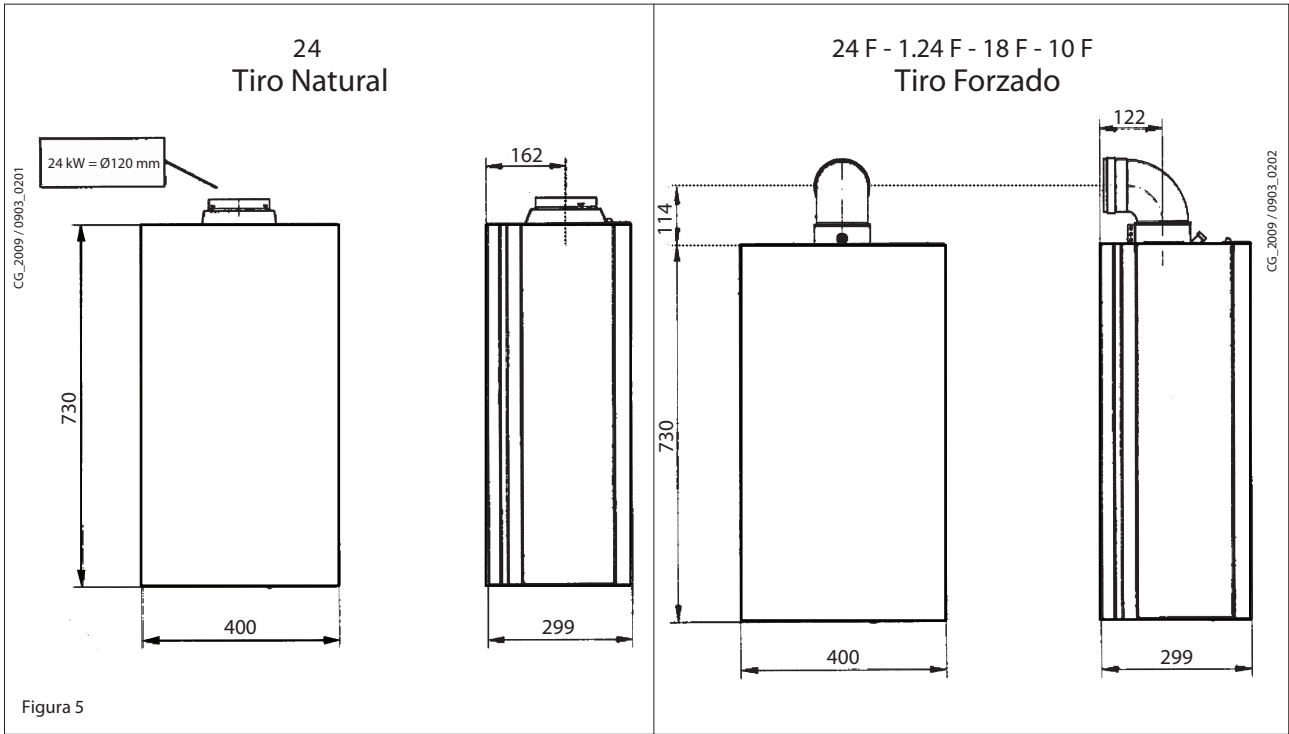


Figura 4

ADVERTENCIA

Apriete con cuidado los empalmes hidráulicos en los nipples de la caldera (par máximo de apriete 30 Nm).

15. MEDIDAS DE LA CALDERA



16. INSTALACIÓN DE LOS CONDUCTOS DE ENTRADA Y SALIDA

Modelo 24 F - 1.24 F - 18 F - 10 F

La instalación de la caldera es muy sencilla gracias a los accesorios suministrados, que se describen a continuación.

La caldera se entrega preparada para la conexión a un conducto de salida de humos-entrada de aire de tipo coaxial, vertical u horizontal. Mediante el accesorio divisor, también es posible utilizar conductos separados.

¡Para la instalación, emplee exclusivamente los accesorios suministrados por el fabricante!

ADVERTENCIA: Para garantizar una mayor seguridad de funcionamiento es necesario que los conductos de descarga humos estén bien fijados en la pared con abrazaderas apropiadas de fijación.

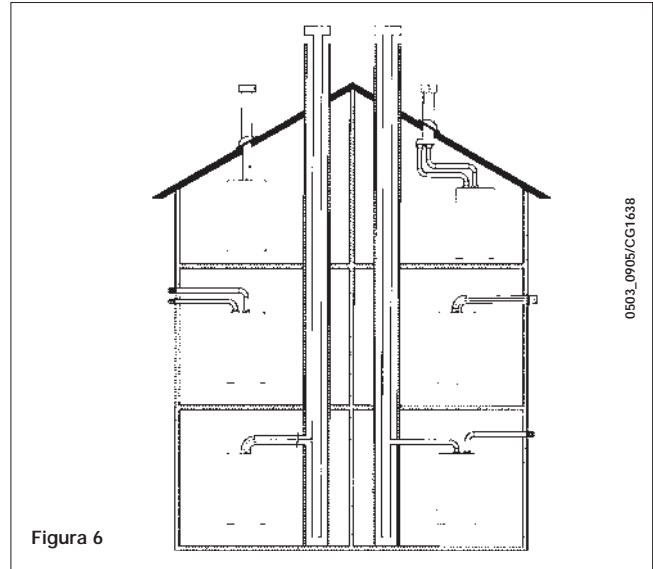


Figura 6

... CONDUCTO DE AIRE/SALIDA DE GASES COAXIAL (CONCÉNTRICO)

Este tipo de conducto permite expulsar el gas de escape y evacuar el aire de combustión fuera del edificio y si se ha instalado una salida de gases LAS.

El codo coaxial de 90° permite conectar la caldera a un conducto de aire/salida de gases en cualquier dirección y puede girar 360°. Asimismo, es posible utilizar un codo suplementario y acoplarlo a un conducto coaxial o a codo de 45°.

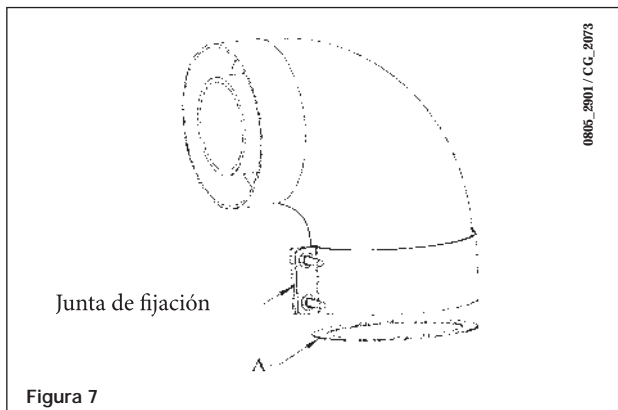


Figura 7

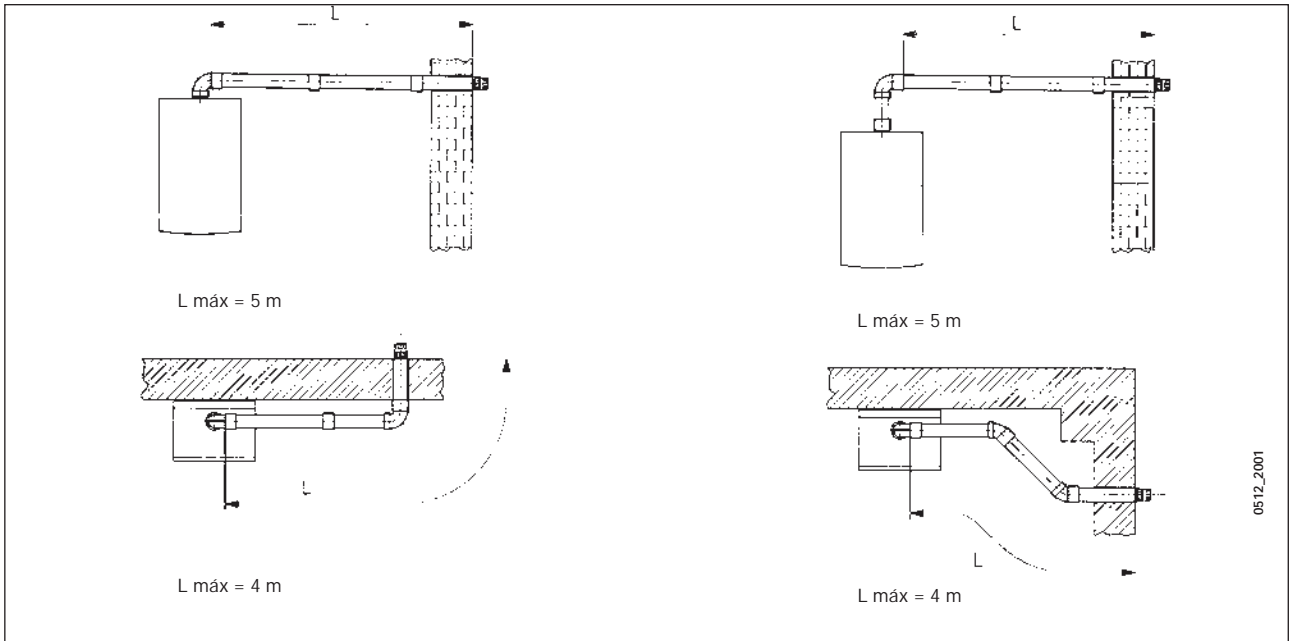
Si la salida de gases se encuentra en el exterior, el conducto de aire/salida de gases debe sobresalir 18 mm como mínimo de la pared para que la cubierta de tejas de aluminio pueda fijarse y sellarse con el fin de evitar fugas de agua. Asegúrese de dejar una pendiente descendente de 1 cm como mínimo hacia el exterior por cada metro de longitud del conducto.

- **Un codo de 90° reduce la longitud total del conducto en 1 metro.**
- **Un codo de 45° reduce la longitud total del conducto en 0,5 metros.**

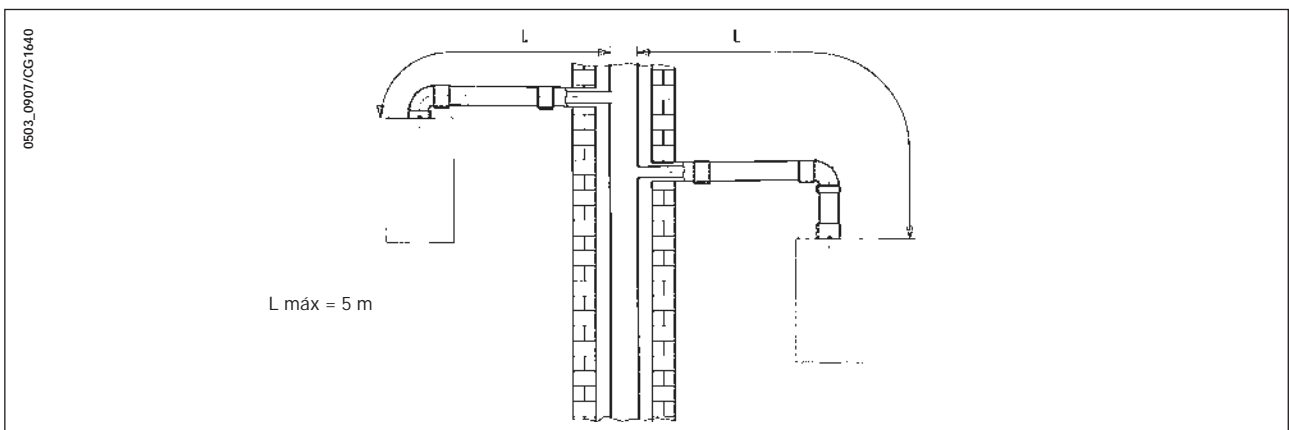
El primer codo de 90° no se incluye en la longitud máxima disponible.

Modelo de caldera	Longitud (m)	Succión de aire RESTRICTOR Ⓐ
24 F 1.24 F	0 ÷ 1	Sí
10 F 18 F	1 ÷ 5	No

16.1 EJEMPLOS DE INSTALACIÓN CON CONDUCTOS HORIZONTALES

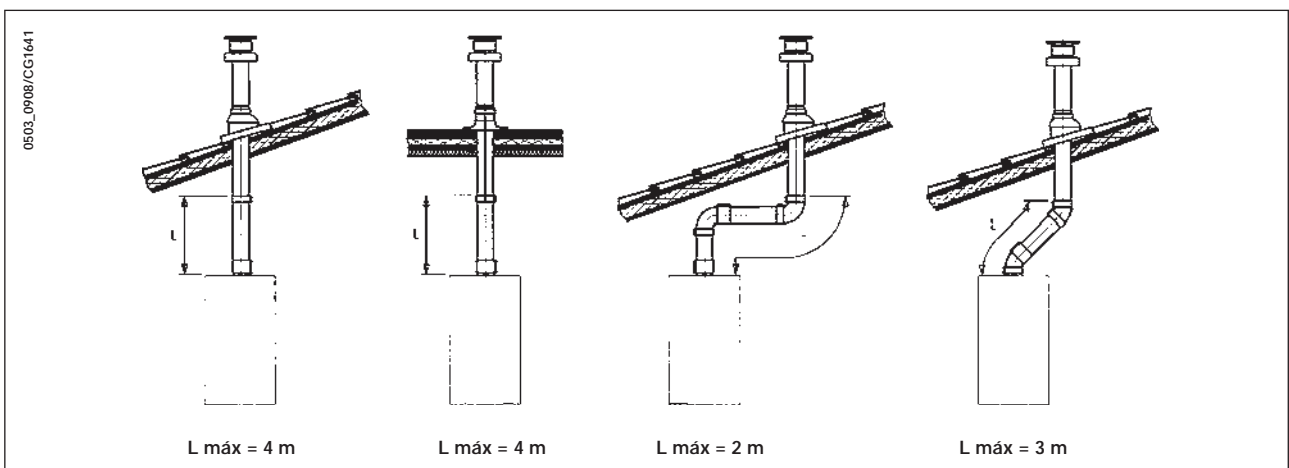


16.2 EJEMPLOS DE INSTALACIÓN CON CHIMENEAS COMPARTIDAS



16.3 EJEMPLOS DE INSTALACIÓN CON CONDUCTOS VERTICALES

La instalación puede realizarse con el techo inclinado u horizontal, utilizando el accesorio chimenea y la teja con funda que se suministra bajo demanda.



Para instrucciones más detalladas sobre las modalidades de montaje de los accesorios véanse las noticias técnicas que acompañan los accesorios.

... CONDUCTO DE AIRE/SALIDA DE GASES INDEPENDIENTE

Este tipo de conducto permite expulsar los gases de escape fuera del edificio e introducirlos en conductos de salida de gases sencillos. El aire de combustión puede evacuarse en una ubicación diferente del punto donde está situado el terminal de salida de gases.

El kit de separación se compone de un adaptador para conducto de salida de gases (100/80) y de un adaptador para conducto de aire. En el adaptador para conducto de aire, instale los tornillos y juntas previamente extraídos de la tapa.

Modelo de caldera	(L1+L2)	Posición del regulador de aire	Restrictor de gases A	CO ₂ % (*)	
				G20	G31
24 F - 10 F 1.24 F - 18 F	0 ÷ 4	A	NO	6,4	7,2
	4 ÷ 14	B			
	14 ÷ 23	C			

El primer codo de 90° no se incluye en la longitud máxima disponible.

El codo de 90° permite conectar la caldera a un conducto de aire/salida de gases en cualquier dirección y puede girar 360°. Asimismo, es posible utilizar un codo suplementario y acoplarlo al conducto o a un codo de 45°.

- **Un codo de 90° reduce la longitud total del conducto en 0,5 metros.**
- **Un codo de 45° reduce la longitud total del conducto en 0,25 metros.**

Ajuste del control de aire/salida de gases dividido

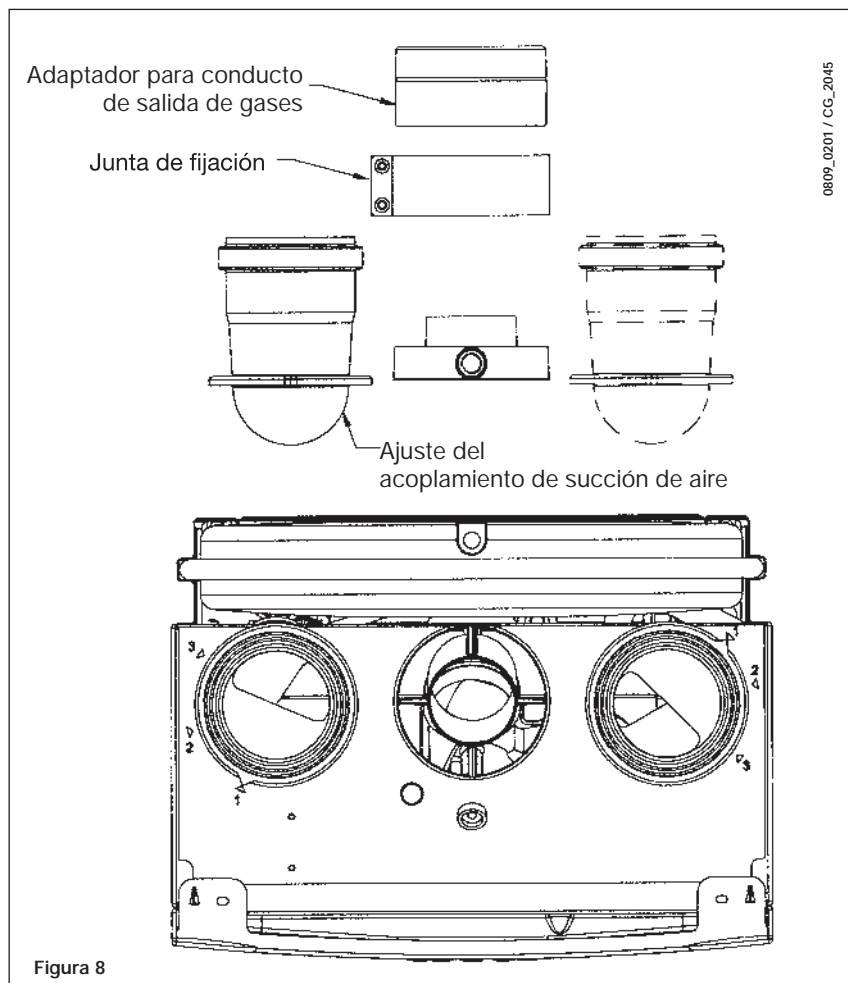
El ajuste de este control debe realizarse para optimizar los parámetros de rendimiento y combustión.

El acoplamiento de succión de aire puede girarse para ajustar el exceso de aire de acuerdo con la longitud total de los conductos de entrada y salida de gases del aire de combustión.

Gire este regulador en sentido antihorario para reducir el exceso de aire comburente y viceversa para aumentarlo.

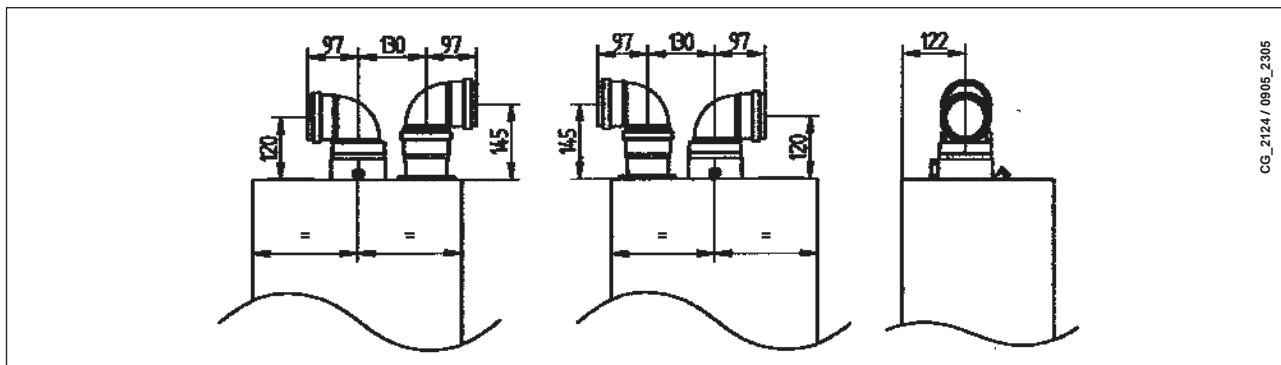
Para mejorar la optimización, puede utilizarse un analizador de productos de combustión con el fin de medir el contenido de CO₂ de la salida de gases a temperatura máxima ajustando gradualmente el aire para obtener la lectura de CO₂ de la tabla siguiente, si el análisis muestra un valor inferior.

Para instalar este dispositivo correctamente, consulte también los datos técnicos que se suministran con la conexión.



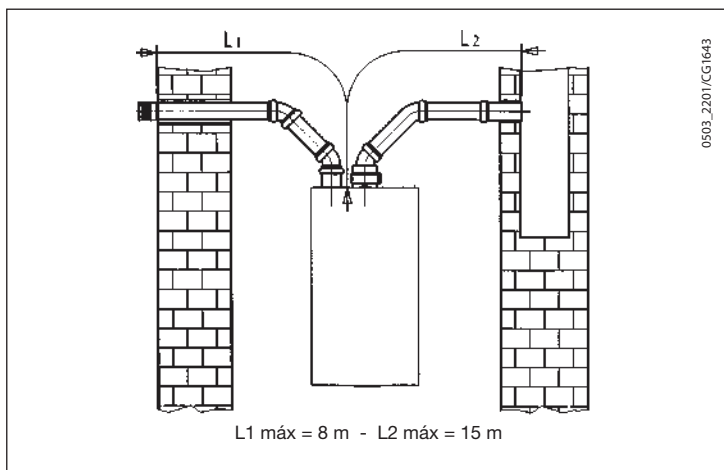
0809_0201 / CG_2015

16.4 DIMENSIONES GENERALES DE LA SALIDA DE GASES DIVIDIDA



16.5 OPCIONES DE INSTALACIÓN DE TERMINALES DE SALIDA DE GASES HORIZONTALES INDEPENDIENTES

IMPORTANTE - Asegúrese de dejar una pendiente descendente de 1 cm como mínimo hacia el exterior por cada metro de longitud del conducto. En caso de instalar el kit de recogida de condensación, el ángulo del conducto de drenaje debe orientarse directamente a la caldera.

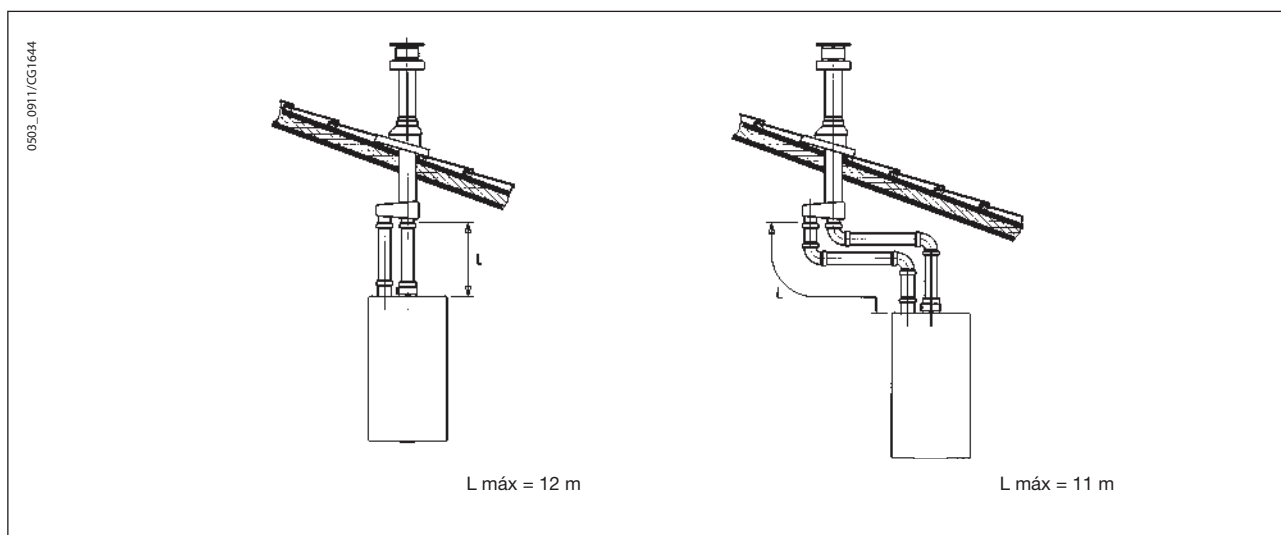


NOTA: En los tipos C52, los terminales de succión de aire de combustión y de extracción de productos de combustión nunca deben instalarse en paredes opuestas del edificio.

La longitud máxima del conducto de succión debe ascender a 8 metros.

Si el conducto de salida de gases mide más de 6 m, el kit de recogida de condensación (suministrado como accesorio) debe instalarse cerca de la caldera.

16.6 OPCIONES DE INSTALACIÓN DE TERMINALES DE SALIDA DE GASES VERTICALES INDEPENDIENTES



IMPORTANTE: el conducto individual para la descarga de los productos de la combustión debe estar aislado de modo apropiado en los puntos donde está en contacto con las paredes de la vivienda. Se debe utilizar un revestimiento adecuado (por ejemplo un colchón de lana de vidrio). Para instrucciones más detalladas sobre las modalidades de montaje de los accesorios véanse las noticias técnicas que acompañan los accesorios.

17. CONEXIÓN ELÉCTRICA

La seguridad eléctrica del aparato sólo puede garantizarse si éste se conecta a una descarga a tierra eficaz, realizada con arreglo a las normas de seguridad sobre las instalaciones.

La caldera debe conectarse a una red eléctrica de 230 V monofásica + tierra, mediante el cable de tres hilos que se entrega y respetando la polaridad LÍNEA - NEUTRO.

En la línea debe haber un interruptor bipolar con apertura de los contactos no inferior a 3 mm.

Para sustituir el cable de alimentación, utilice un cable homologado HAR H05 VV-F de 3x0,75 mm² con diámetro de 8 mm como máximo.

...Acceso a la bornera de alimentación

- desconecte la caldera de la corriente eléctrica mediante el interruptor bipolar;
- desenrosque los dos tornillos que fijan el panel de mandos a la caldera;
- gire el panel de mandos;
- quite la tapa para acceder a la zona de las conexiones eléctricas (figura 9).

El fusible (rápido de 2 A) está en la bornera de alimentación: extraiga el portafusibles negro para realizar el control o la sustitución.

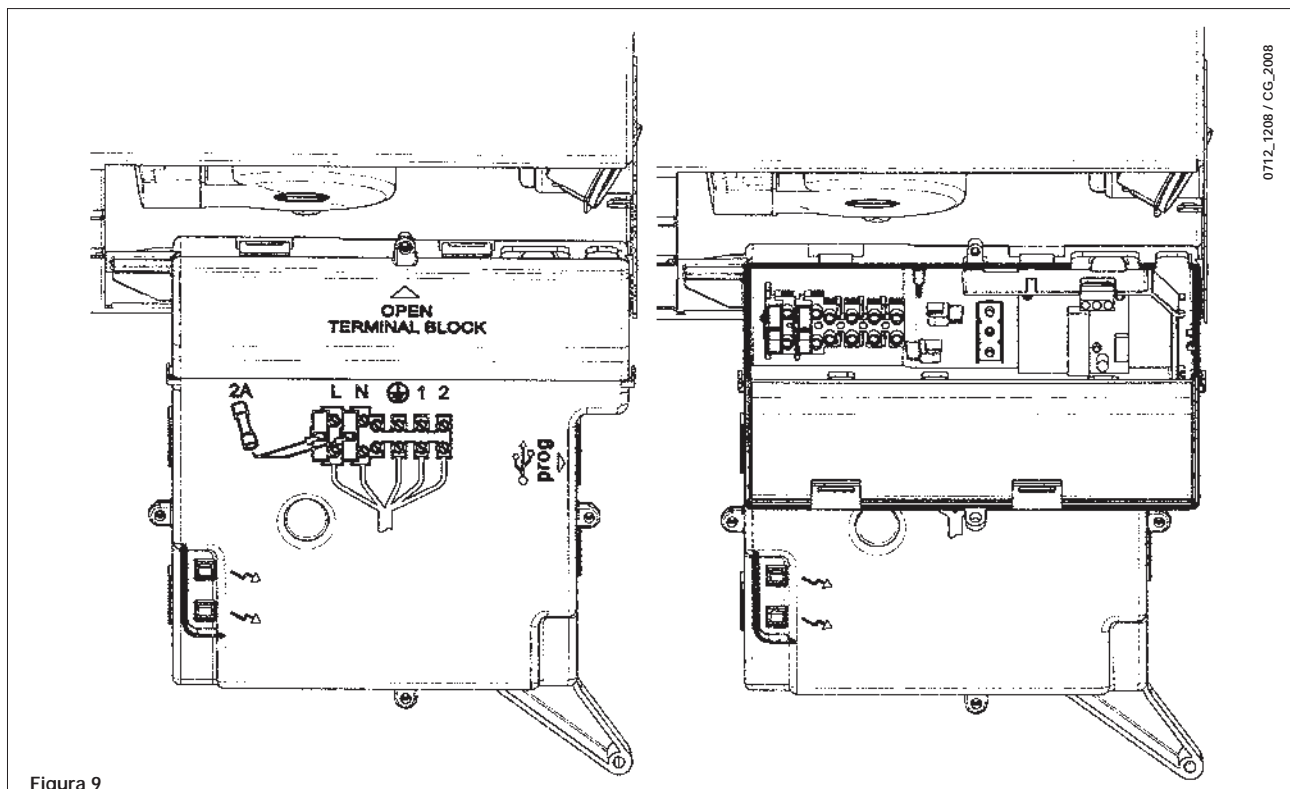
IMPORTANTE: respete la polaridad eléctrica L (LÍNEA) - N (NEUTRO).

(L) = Línea (marrón)

(N) = Neutro (celeste)

(⊕) = Tierra (amarillo-verde)

(1) (2) = Contacto para el termostato de ambiente



18. CONEXIÓN DEL TERMOSTATO DE AMBIENTE

- acceda a la bornera de alimentación (figura 9) como se describe en el capítulo anterior;
- quite el puente entre los bornes (1) y (2);
- introduzca el cable de dos hilos por el pasacables y conéctelo a estos dos bornes.

19. ADAPTACIÓN A OTROS TIPOS DE GAS

La caldera puede modificarse para funcionar con gas metano (G. 20) o gas líquido (G. 31). Esta operación debe ser realizada por un Centro de Asistencia Técnica autorizado.

Las calibraciones del regulador de presión son ligeramente diferentes según el tipo de válvula del gas utilizada (**HONEYWELL** o **SIT**, figura 10).

Realice las operaciones siguientes, en este orden:

- sustituya los inyectores del quemador principal;
- cambie la tensión del modulador;
- calibre el máximo y el mínimo del regulador de presión.

A) Sustitución de los inyectores

- Extraiga con cuidado el quemador principal.
- Cambie los inyectores del quemador principal y bloquee los nuevos a tope para evitar que haya fugas de gas. El diámetro de los inyectores se indica en la tabla 2.

B) Cambio de tensión del modulador

- configure el parámetro **F02** según el tipo de gas, del modo descrito en el capítulo 21;

C) Calibración del regulador de presión

- Conecte la toma de presión positiva de un manómetro diferencial, si es posible de agua, en la toma de presión (**Pb**) de la válvula del gas (Figura 10). Sólo en los modelos con cámara estanca: conecte la toma negativa del mismo manómetro a una T que permita conectar al mismo tiempo la toma de compensación de la caldera, la toma de compensación de la válvula del gas (**Pc**) y el manómetro. Una medición similar puede realizarse conectando el manómetro a la toma de presión (**Pb**) sin el panel frontal de la cámara estanca.

Cualquier otro método utilizado para medir la presión en los quemadores podría dar resultados falsos, ya que no tomaría en cuenta la depresión creada por el ventilador en la cámara estanca.

C1) Regulación a la potencia nominal:

- abra el grifo del gas y sitúe la caldera en Invierno;
- Abra el grifo de salida de agua sanitaria con un caudal de 10 l/min como mínimo, o bien asegúrese de que se produzca la demanda máxima de calor.
- Quite la tapa del modulador.
- Gire el tornillo de latón (**A**) hasta obtener los valores de presión indicados en la tabla 1.
- Controle que la presión dinámica de alimentación de la caldera, medida en la toma de presión (**Pa**) de la válvula del gas (Figura 10), sea correcta (37 mbar para propano o 20 mbar para gas natural).

C2) Regulación a potencia reducida:

- Desconecte el cable de alimentación del modulador y desenrosque el tornillo (**B**) hasta obtener la presión correspondiente a la potencia reducida (tabla 1).
- Conecte otra vez el cable.
- Monte la tapa del modulador y precinte.

C3) Controles finales

- Instale la placa adicional, que se suministra con la transformación, donde están indicados el tipo de gas y el calibrado efectuado.

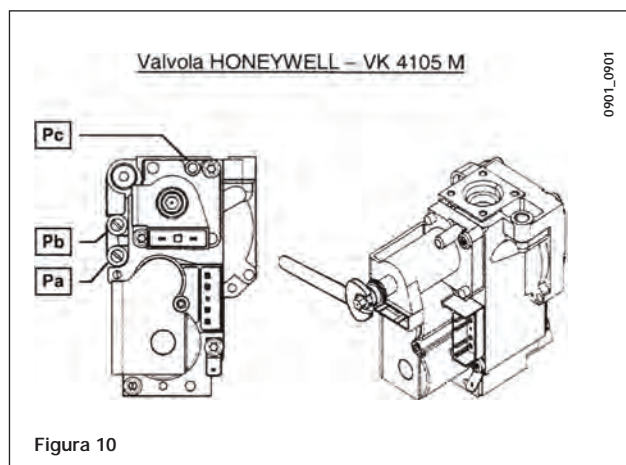


Tabla de inyectores quemador

	24	
tipo de gas	G20	G31
diámetro inyectores (mm)	1,18	0,77
Presión en el quemador (mbar*) POTENCIA REDUCIDA	2,2	5,4
Presión en el quemador (mbar*) POTENCIA NOMINAL	13,1	29,3
N° inyectores	13	

	1.24 F - 24 F 18 F		10 F	
tipo de gas	G20	G31	G20	G31
diámetro inyectores (mm)	1,35	0,85	1,35	0,85
Presión en el quemador (mbar*) POTENCIA REDUCIDA	2,2	5,4	2,4	5,6
Presión en el quemador (mbar*) POTENCIA NOMINAL	11,3	28,5	11,3	28,5
N° inyectores	10			

* 1 mbar = 10,197 mm H₂O

Tabla 1

Consumo 15°C-1013 mbar	24	
	G20	G31
Potencia nominal	2,78 m ³ /h	2,04 kg/h
Potencia reducida	1,12 m ³ /h	0,82 kg/h
p.c.i.	34,02 MJ/m ³	46,34 MJ/kg

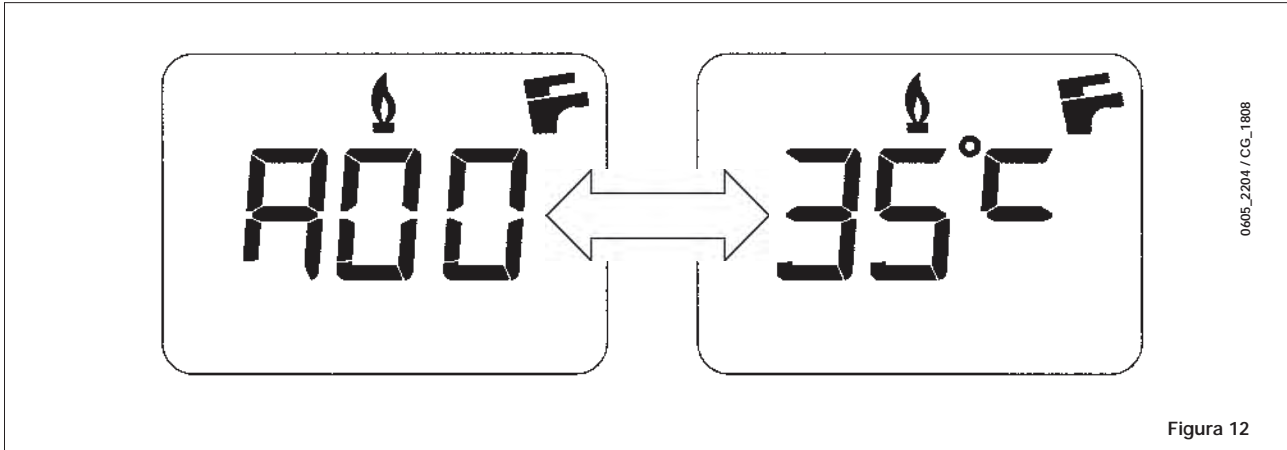
Consumo 15°C-1013 mbar	1.24 F - 24 F		18 F		10 F	
	G20	G31	G20	G31	G20	G31
Potencia nominal	2,73 m ³ /h	2,00 kg/h	2,11 m ³ /h	1,55 kg/h	1,19 m ³ /h	0,88 kg/h
Potencia reducida	2,73 m ³ /h	0,82 kg/h	1,12 m ³ /h	0,82 kg/h	1,19 m ³ /h	0,88 kg/h
p.c.i.	34,02 MJ/m ³	46,34 MJ/kg	34,02 MJ/m ³	46,34 MJ/kg	34,02 MJ/m ³	46,34 MJ/kg

Tabla 2

20. VISUALIZACIÓN DE LOS PARÁMETROS EN EL DISPLAY (FUNCIÓN "INFO")

Pulse durante por lo menos 5 segundos la tecla "i" para visualizar algunas informaciones sobre el funcionamiento de la caldera en el display situado en el panel frontal de la caldera.

NOTA: cuando la función "INFO" está activada, en el display (figura 12) aparece la indicación "A00" alternada con la temperatura de salida de la caldera:





- Actúe sobre las teclas (+/-) para visualizar la siguiente información:





A00: valor (°C) actual de temperatura del agua sanitaria (A.C.S.);
A01: valor (°C) actual de temperatura exterior (con sonda exterior conectada);
A02: valor (%) de corriente en el modulador (100% = 230 mA METANO - 100% = 310 mA GPL);
A03: valor (%) del rango de potencia (MÁX. R);
A04: valor (%) de temperatura del setpoint calefacción;
A05: valor (°C) actual de temperatura salida calefacción;
A06: valor (°C) de temperatura del setpoint sanitario;
A07: valor % de la señal de llama (0-100%);
A08: valor (l/mínx10) del caudal de agua sanitaria;
A09: último error ocurrido en la caldera.

- La función "INFO" permanece activada durante 3 minutos. Es posible interrumpir con anticipación la función "INFO" pulsando la tecla (i) durante por lo menos 5 segundos o cortando la tensión de la caldera.

21. CONFIGURACIÓN DE LOS PARÁMETROS

Para configurar los parámetros de la caldera pulse simultáneamente la tecla (- ) y la tecla (- ) durante por lo menos 6 segundos. Cuando la función esté activada, en el display aparecerá la indicación "F01" que se alterna con el valor del parámetro visualizado.

Modificación de los parámetros

- Para desplazarse por los parámetros actúe sobre las teclas (+/- );
- Para modificar un parámetro actúe sobre las teclas (+/- );
- Para memorizar el valor pulse la tecla (); en el display aparece la indicación "MEM";
- Para salir de la función sin memorizar, pulse la tecla (); en el display aparece la indicación "ESC".

	Descripción de los parámetros	Configuración de fábrica				
		24 F	1. 24 F	24	18 F	10 F
F01	Tipo de caldera 10 = cámara estanca - 20 = cámara abierta	10	10	20	10	10
F02	Tipo de gas utilizado 00 = METANO - 01 = GPL	00 o 01				
F03	Sistema hidráulico 00 = aparato instantáneo 03 = aparato con calentador exterior 04 = aparato sólo calefacción	00	04	00	00	00
F04/ F05	Configuración relé programable 1 y 2 (Veanse las instrucciones SERVICE) 00 = ninguna función asociada	00				
F06	Programación setpoint (°C) máximo calefacción 00 = 85°C - 01 = 45°C	00				
F07	Configuración entrada prioridad sanitaria	00				
F08 (*)	Potencia máx. en calefacción (0-100%)	100	100	100	66 (72 GPL) (*)	0
F09	Potencia máx. en sanitario (0-100%)	100				
F10	Potencia mín. en calefacción (0-100%)	00				
F11	Tiempo de espera en calefacción antes de un nuevo encendido (00-10 minutos) - 00=10 segundos	03				
F12	Diagnóstico (Veanse las instrucciones SERVICE)	--				
F13	Tipo de intercambiador 00 = 270 mm 01 = 225 mm	01	01	00	01	01
F14	Testear la correcta posición de la sonda NTC sanitaria 00 = Disable 01 = Enable	00				
F15	Configuración de fábrica	00				

(*) Para el modelo 18 F, el valor del parámetro F08 mostrado es indicativo. El valor del parámetro F08 corresponde a la presión de salida en la válvula de gas, con la caldera encendida en la función de calefacción graduada al máximo, como se muestra en la siguiente tabla.

G20	G31
6,8 ± 0,3 mbar	17,2 ± 0,3 mbar

Si la presión a la salida de la válvula de gas, con la caldera operando a máxima potencia en la función calefacción, es diferente a la especificada en la tabla, cambiar el valor del parámetro F08.

22. DISPOSITIVOS DE REGULACIÓN Y SEGURIDAD

La caldera cumple todas las normas europeas de referencia. En particular, está dotada de:

- **Presóstato del aire (modelos 24 F - 1.24 F - 18 F - 10 F)**

Este dispositivo impide que se encienda el quemador si la salida de humos no funciona perfectamente.

Ante la presencia de alguna de estas anomalías:


- terminal de salida obstruido
- tubo de Venturi obstruido
- ventilador bloqueado
- conexión Venturi-presóstato cortada

la caldera queda en espera y señala el código de error E03 (vea la tabla del apartado 10).

- **Termostato de los humos (modelo 24)**


Este dispositivo, cuyo sensor está situado en la parte izquierda de la campana de salida de humos, corta el paso de gas al quemador principal si la chimenea está obstruida o no tiene buen tiro.

En estas condiciones la caldera se bloquea y en pantalla aparece el código de error E03 (apartado 10).

Una vez eliminada la causa de la activación, es posible efectuar de inmediato un nuevo encendido pulsando la tecla  durante 2 segundos como mínimo.

Se prohíbe desactivar este dispositivo de seguridad

- **Termostato de seguridad**

Este dispositivo, cuyo sensor está situado en la salida de calefacción, corta el paso de gas al quemador si agua contenida en el circuito primario está demasiado caliente. En estas condiciones la caldera se bloquea y sólo después de haber eliminado la causa de la activación será posible repetir el encendido pulsando la tecla , durante 2 segundos como mínimo.

Se prohíbe desactivar este dispositivo de seguridad

- **Detector de llama por ionización**

El electrodo de detección, situado a la derecha del quemador, garantiza la seguridad en caso de falta de gas o encendido incompleto del quemador.

La caldera se bloquea después del tercer intento.

Para restablecer las condiciones normales de funcionamiento es necesario pulsar la tecla , durante 2 segundos como mínimo.

- **Presóstato hidráulico**

Este dispositivo impide que se encienda el quemador principal si la presión de la instalación no es superior a 0,5 bar.

- **Postcirculación de la bomba del circuito de calefacción**

La postcirculación de la bomba, obtenida electrónicamente, dura 180 segundos y se activa, en la función calefacción, cuando se apaga el quemador por actuación del termostato de ambiente.

- **Postcirculación de la bomba para circuito sanitario**

La postcirculación de la bomba, obtenida electrónicamente, dura 30 segundos y se activa cuando, en modo sanitario, se apaga el quemador por actuación de la sonda.

- **Dispositivo antihielo (circuito de calefacción y sanitario)**

El control electrónico de la caldera incluye una función "antihielo" que actúa en calefacción: cuando la temperatura del agua de salida es inferior a 5°C, el quemador se enciende hasta que el agua llega a 30°C.

Esta función actúa si la caldera está conectada a la corriente eléctrica, hay paso de gas y la instalación está a la presión indicada.

- **No circula el agua en el circuito primario (probable bloqueo de la bomba)**

En caso de falta total o parcial de agua en el circuito primario, la caldera se bloquea y señala el código de error E25 (apartado 10).

- **Antibloqueo de la bomba**

Si, durante el funcionamiento en calefacción, no hay demanda de calor durante 24 horas consecutivas, la bomba se pone en marcha automáticamente durante 10 segundos. Esta función sólo se activa si la caldera está alimentada eléctricamente.

- **Antibloqueo de la válvula de tres vías**

Si, durante el funcionamiento en calefacción, no hay demanda de calor durante 24 horas, la válvula de tres vías efectúa una conmutación completa. Esta función sólo se activa si la caldera está alimentada eléctricamente.

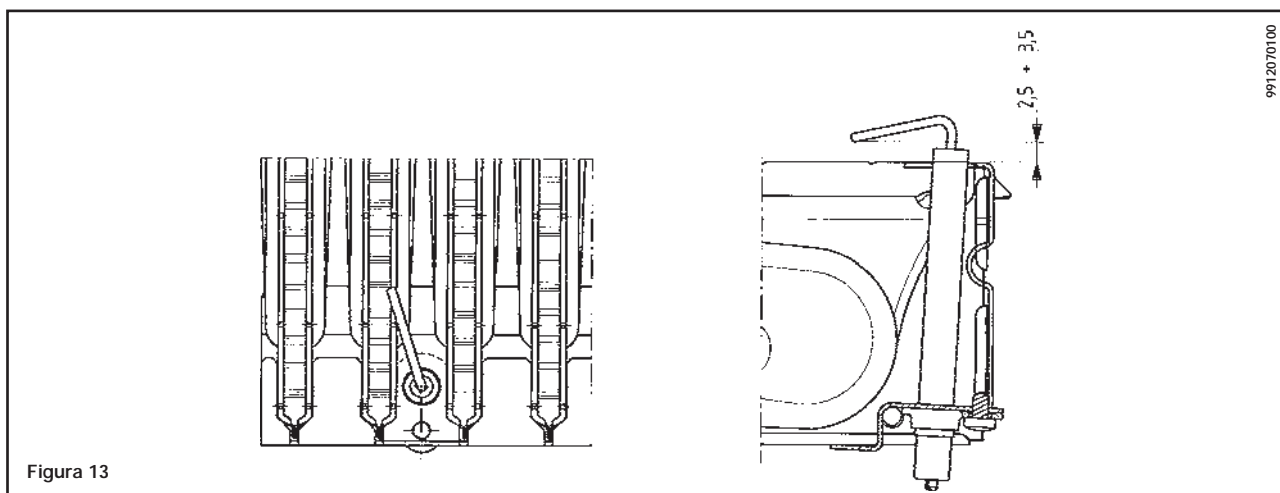
- **Válvula de seguridad hidráulica (circuito de calefacción)**

Este dispositivo, calibrado a 3 bar, protege el circuito de calefacción.

Se aconseja conectar la válvula de seguridad a un desagüe con sifón. Se prohíbe utilizarla para vaciar el circuito de calefacción.

NOTA: en caso de avería en la sonda NTC del circuito sanitario, la producción de agua caliente sanitaria está asegurada. En este caso el control de la temperatura se efectúa mediante la sonda de impulsión.

23. UBICACIÓN DEL ELECTRODO DE ENCENDIDO Y DETECCIÓN DE LLAMA



24. CONTROL DE LOS PARÁMETROS DE COMBUSTIÓN

Para la medición en obra del rendimiento de combustión y de la higienicidad de los productos de la combustión, los modelos de calderas de flujo forzado están provistos de dos tomas situadas en la unión concéntrica y destinadas a este uso específico.

Una toma está conectada al tubo de salida de humos y permite comprobar el rendimiento de la combustión y la composición de los productos resultantes.

La otra toma está conectada al tubo de entrada del aire comburente y permite verificar la eventual recirculación de los productos de combustión en caso de conductos coaxiales.

En la toma conectada a la salida de humos pueden medirse los siguientes valores:

- temperatura de los productos de la combustión;
- concentración de oxígeno (O₂) o de anhídrido carbónico (CO₂);
- concentración de monóxido de carbono (CO).

La temperatura del aire comburente se mide en la toma conectada a la tubería de entrada, introduciendo la sonda unos 3 cm.

NOTA: para la regulación de la potencia nominal véase el capítulo 19 (C1).

En las calderas de tiro natural, hay que taladrar un orificio en el conducto de salida de humos, a una distancia de la caldera igual al doble del diámetro interior de dicho conducto.

Mediante dicho orificio es posible medir los siguientes valores:

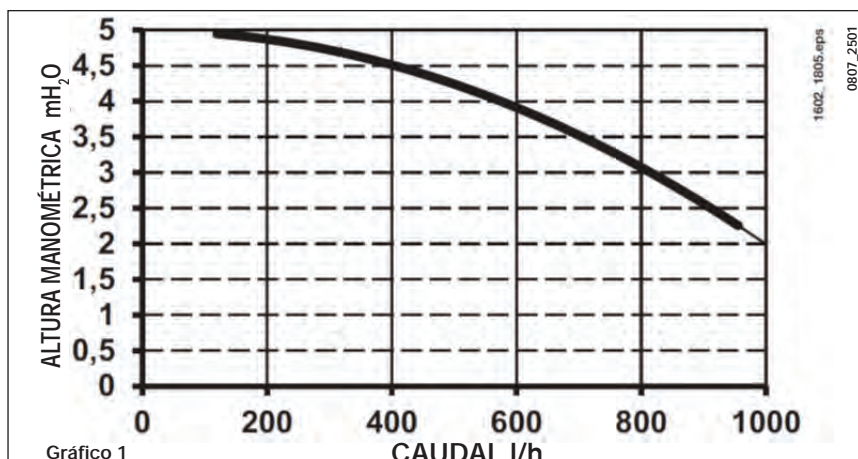
- temperatura de los productos de la combustión
- concentración de oxígeno (O₂) o de anhídrido carbónico (CO₂)
- concentración de monóxido de carbono (CO)

La temperatura del aire comburente debe medirse junto a la entrada de aire a la caldera.

El orificio, que debe ser realizado por el instalador a la hora de la instalación, debe mantenerse cerrado para garantizar la estanqueidad del conducto de evacuación de los productos de combustión durante el funcionamiento de la caldera.

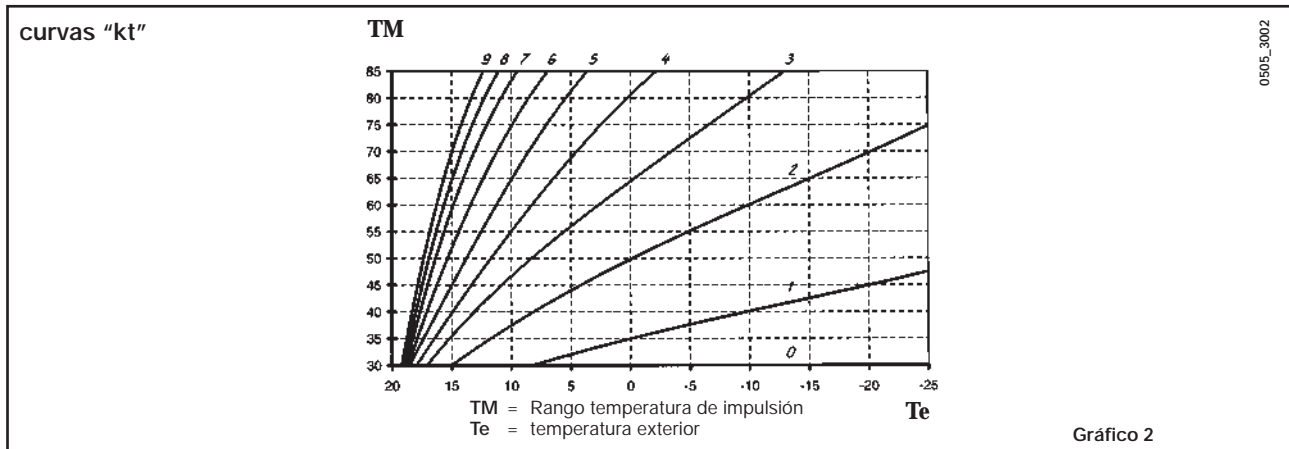
25. CURVAS CAUDAL/ALTURA MANOMÉTRICA EN LA PLACA

La bomba tiene una altura manométrica elevada, que permite utilizarla en cualquier instalación de calefacción de uno o dos tubos. La válvula automática de purga de aire, incorporada en el cuerpo de la bomba, permite una rápida desaireación del circuito.



26. CONEXIÓN DE LA Sonda EXTERIOR

En el conjunto de cables que salen del salpicadero hay dos cables de color ROJO dotados de cubrefaston de cabeza. Conecte la sonda exterior a los extremos de estos dos cables. Con la sonda exterior conectada es posible cambiar la curva "kt" (Gráfico 1) actuando sobre las teclas +/- IIII'.



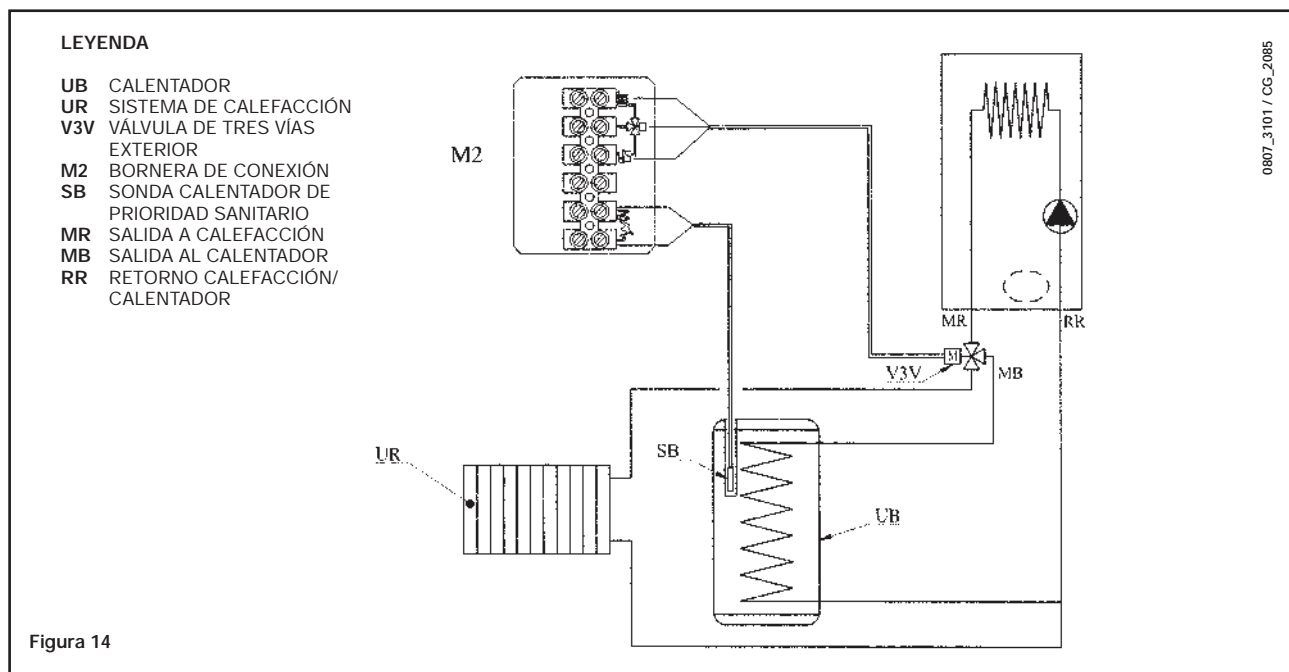
27. CONEXIÓN DE UN CALENTADOR EXTERIOR

Modelo 1.24 F - 1.24 - 1.14 F - 1.14

La sonda NTC de prioridad sanitario y el motor de la válvula de 3 vías no están incluidos en el equipo base del aparato porque se suministran como accesorios.

CONEXIÓN SONDA CALENTADOR

La caldera está habilitada para la conexión de un calentador exterior. Conecte hidráulicamente el calentador según se indica en la fig. 15. Conecte la sonda NTC de prioridad sanitario a los bornes 5-6 de la bornera M2. El elemento sensible de la sonda NTC se debe introducir en el especial alojamiento presente en el calentador. La regulación de la temperatura del agua sanitaria (35 °C...60 °C) se efectúa actuando sobre las teclas +/- IIII'.



IMPORTANTE: asegúrese de que el parámetro F03 = 03 (apartado 21).

CONEXIÓN ELÉCTRICA MOTOR VÁLVULA DE 3 VÍAS (Modelos 1.24 F)

El motor de la válvula de 3 vías y el cableado correspondiente se suministran por separado como kit. Conecte el motor de la válvula de 3 vías según se describe en las instrucciones que acompañan el accesorio.

28. MANTENIMIENTO ANUAL

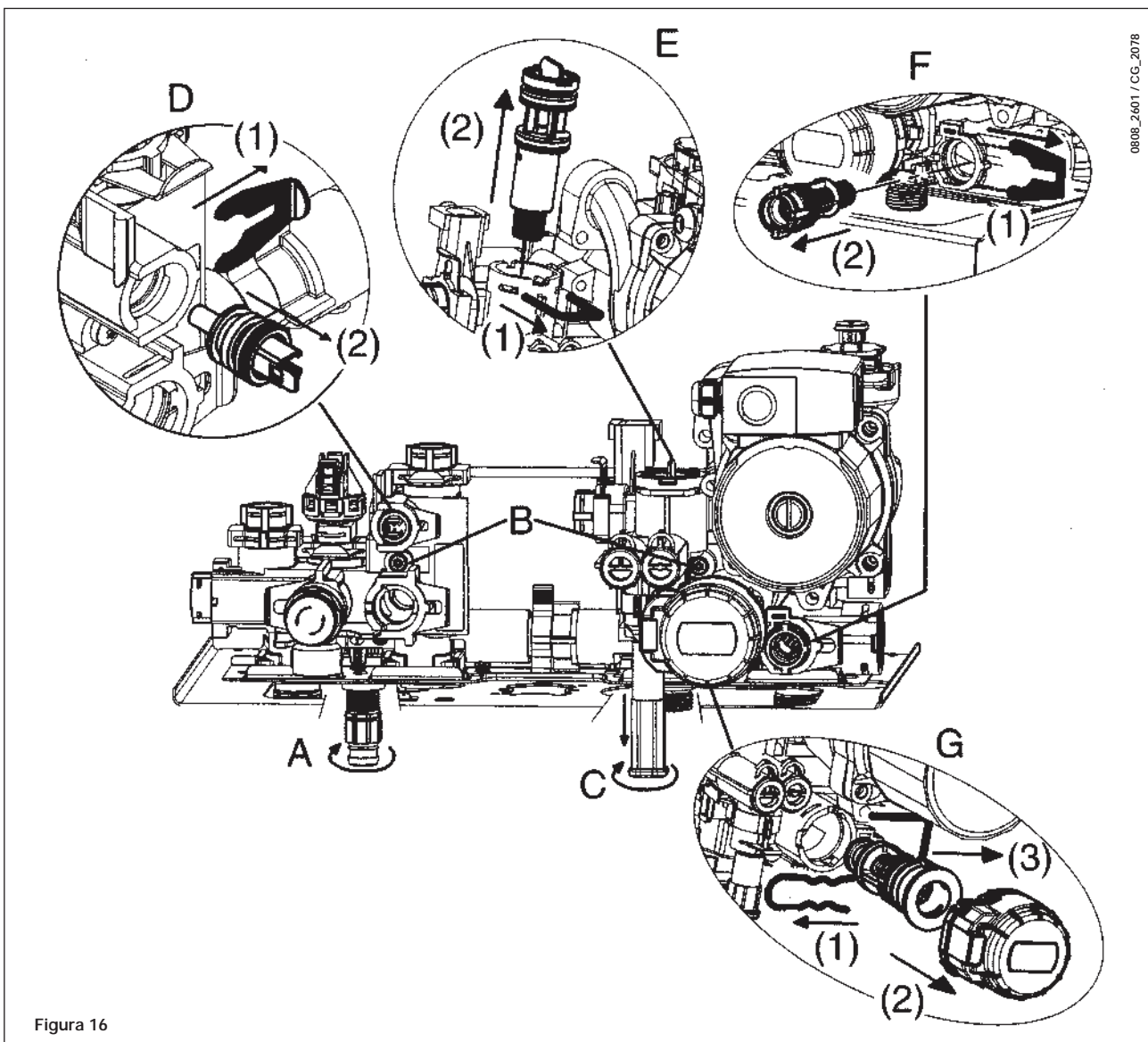
Para asegurar el funcionamiento óptimo de la caldera es necesario efectuar anualmente los siguientes controles:

- control del aspecto y hermeticidad de las juntas del gas y del circuito de combustión;
- control del estado y de la correcta posición de los electrodos de encendido y detección de llama;
- control del estado del quemador y su fijación correcta;
- control de las eventuales impurezas presentes en la cámara de combustión. Para tal fin utilice un aspirador para la limpieza;
- control del correcto calibrado de la válvula del gas;
- control de la presión de la instalación de calefacción;
- control de la presión del vaso de expansión;
- control del correcto funcionamiento del ventilador;
- control de los conductos de descarga y aspiración para asegurarse de que no estén atascados.

ADVERTENCIAS

Antes de efectuar cualquier operación, asegúrese de que la caldera no esté alimentada eléctricamente.

Al finalizar las operaciones de mantenimiento, vuelva a situar los mandos y/o los parámetros de funcionamiento en las posiciones originales.



ADVERTENCIA

Durante el desmontaje de las piezas del grupo hidráulico preste la máxima atención.

No utilice herramientas puntiagudas y no ejerza una fuerza excesiva para quitar las grapas de fijación.

29. LIMPIEZA DE LOS FILTROS

Los filtros del agua sanitaria y del circuito de calefacción están alojados en cartuchos extraíbles específicos. El cartucho del circuito de calefacción está situado en el retorno de la calefacción (figura 16F) y el cartucho del circuito sanitario está situado en la entrada del agua fría (figura 16E). Para limpiar los filtros actúe según se indica a continuación:

- corte la alimentación eléctrica de la caldera;
- cierre el grifo del agua de entrada sanitario;
- vacíe el agua contenida en el circuito de calefacción abriendo el grifo A de la figura 16;
- quite la grapa (1-E/F) del filtro según se indica en la figura y saque el cartucho (2-E/F) que contiene el filtro, teniendo cuidado de no ejercer una fuerza excesiva;
- antes de sacar el cartucho del filtro de calefacción es necesario desmontar el motor de la válvula de 3 vías (1-2G - fig. 16);
- elimine las eventuales impurezas y los depósitos del filtro;
- vuelva a instalar el filtro en el cartucho e introduzca el cartucho en su alojamiento fijándolo con la grapa correspondiente;
- para sustituir la sonda NTC sanitaria, véase la figura 16D.

IMPORTANTE

en caso de sustitución y/o limpieza de las juntas tóricas del grupo hidráulico, utilice exclusivamente Molykote 111 y no aceites o grasas.

30. LIMPIEZA DE LA CALIZA DEL CIRCUITO SANITARIO

La limpieza del circuito sanitario puede efectuarse sin quitar el intercambiador agua-agua si la placa está dotada de un grifo específico (bajo pedido) en la salida del agua caliente sanitaria.

Para las operaciones de limpieza:

- Cierre el grifo de entrada del agua sanitaria
- Vacíe el circuito sanitario mediante un grifo utilizador
- Cierre el grifo de salida del agua sanitaria
- Quite la grapa 1E de la figura 16
- Quite el filtro (2E fig. 16).

Si no se cuenta con la dotación específica, es necesario desmontar el intercambiador agua-agua como se indica en el apartado siguiente y limpiarlo por separado. Se recomienda eliminar las incrustaciones calcáreas del alojamiento y de la sonda NTC del circuito sanitario (figura 16D).

Para la limpieza del intercambiador y/o del circuito sanitario, se aconseja utilizar Cillit FFW-AL o Benckiser HF-AL.

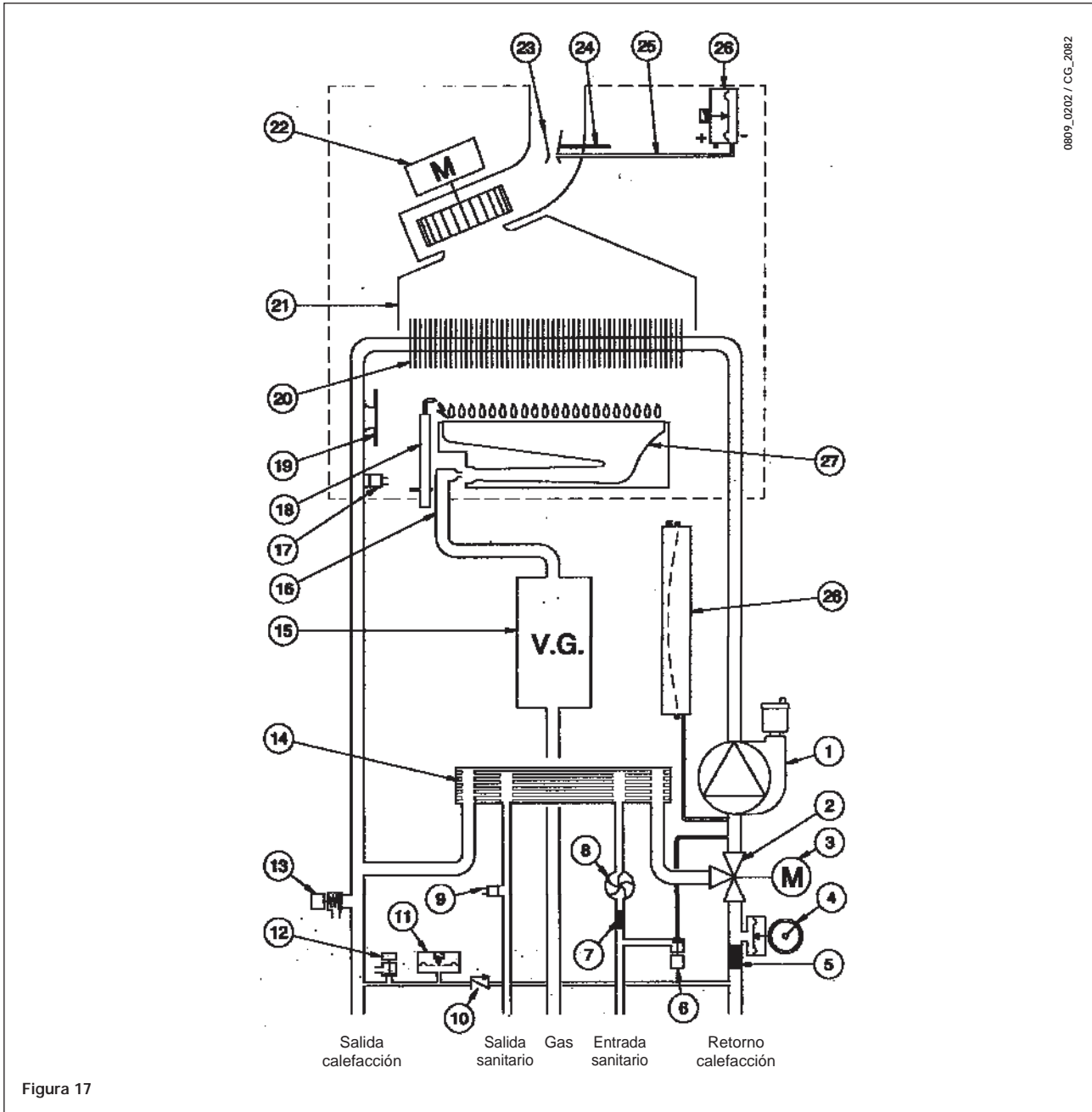
31. DESMONTAJE DEL INTERCAMBIADOR AGUA-AGUA

El intercambiador agua-agua, de placas de acero inoxidable, se puede desmontar fácilmente con la ayuda de un destornillador, efectuando las siguientes operaciones:

- vacíe la instalación, si es posible sólo la caldera, **mediante el grifo de descarga**;
- vacíe el agua del circuito sanitario;
- quite los dos tornillos (visibles desde la parte frontal) que fijan el intercambiador agua-agua y extraiga el intercambiador (fig. 16B).

32. ESQUEMA FUNCIONAL DE LOS CIRCUITOS

10 F - 18 F - 24 F



Legenda:

- | | |
|---|--|
| 1 Bomba con separador de aire | 15 Válvula del gas |
| 2 Válvula de tres vías | 16 Rampa gas con inyectores |
| 3 Motor válvula de tres vías | 17 Sonda NTC calefacción |
| 4 Manómetro | 18 Electrodo de encendido/detección de llama |
| 5 Filtro circuito calefacción extraíble | 19 Termostato de seguridad |
| 6 Grifo carga caldera | 20 Intercambiador agua humos |
| 7 Filtro agua fría sanitaria extraíble | 21 Conducto de humos |
| 8 Sensor de prioridad sanitario | 22 Ventilador |
| 9 Sonda NTC sanitario | 23 Venturi |
| 10 Válvula de retención en by-pass automático | 24 Toma de presión positiva |
| 11 Presóstato hidráulico | 25 Toma de presión negativa |
| 12 Grifo descarga caldera | 26 Presóstato del aire |
| 13 Válvula de seguridad | 27 Quemador |
| 14 Intercambiador agua-agua de placas | 28 Vaso de expansión |

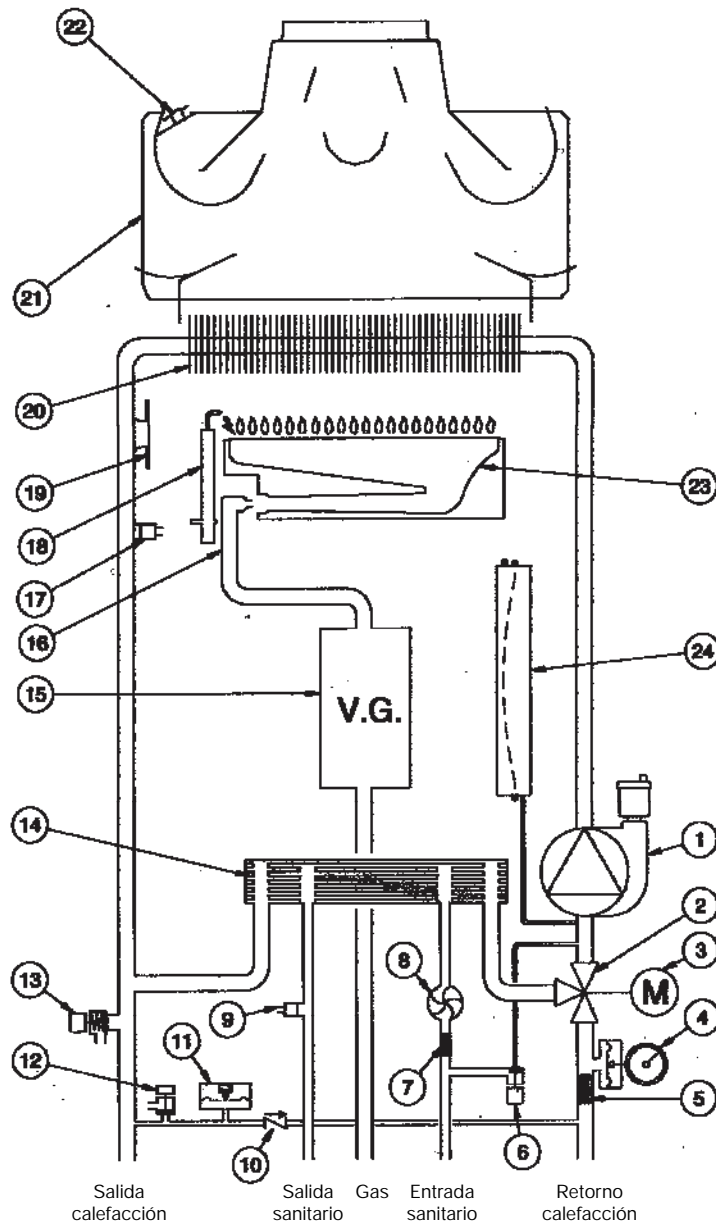


Figura 18

Leyenda:

- | | |
|---|--|
| 1 Bomba con separador de aire | 13 Válvula de seguridad |
| 2 Válvula de tres vías | 14 Intercambiador agua-agua de placas |
| 3 Motor válvula de tres vías | 15 Válvula del gas |
| 4 Manómetro | 16 Rampa gas con inyectores |
| 5 Filtro circuito calefacción extraíble | 17 Sonda NTC calefacción |
| 6 Grifo carga caldera | 18 Electrodo de encendido/detección de llama |
| 7 Filtro agua fría sanitaria extraíble | 19 Termostato de seguridad |
| 8 Sensor de prioridad sanitario | 20 Intercambiador agua humos |
| 9 Sonda NTC sanitario | 21 Conducto de humos |
| 10 Válvula de retención en by-pass automático | 22 Termostato de humos |
| 11 Presóstato hidráulico | 23 Quemador |
| 12 Grifo descarga caldera | 24 Vaso de expansión |

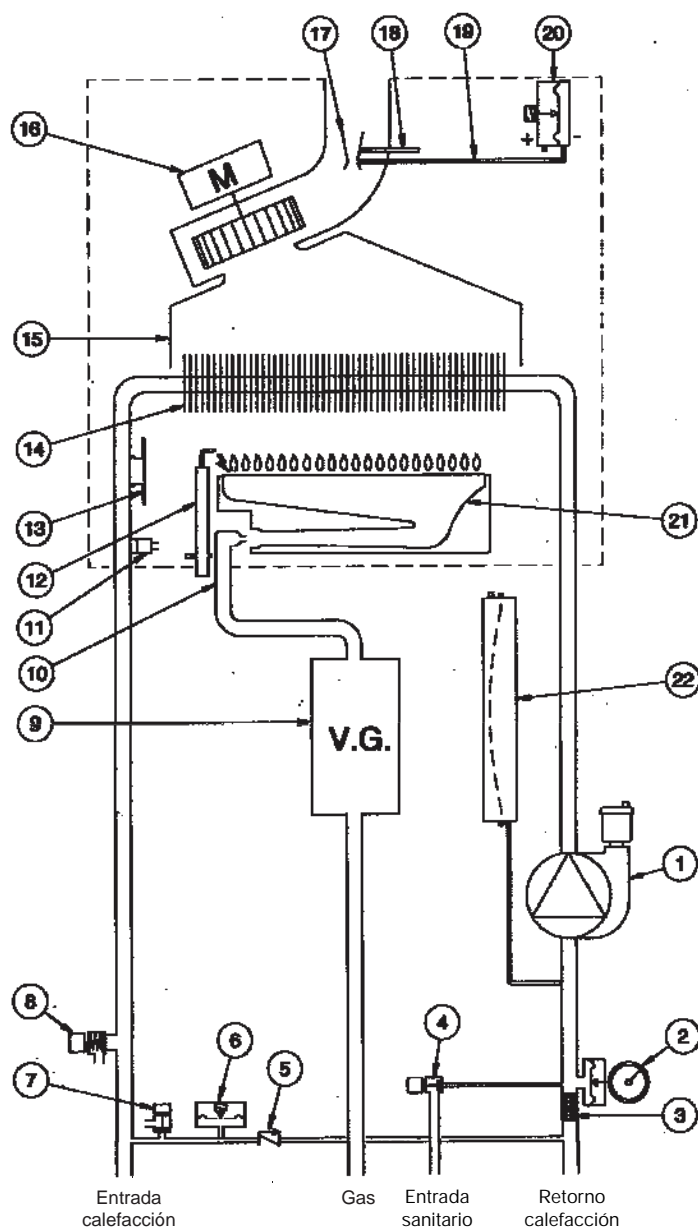


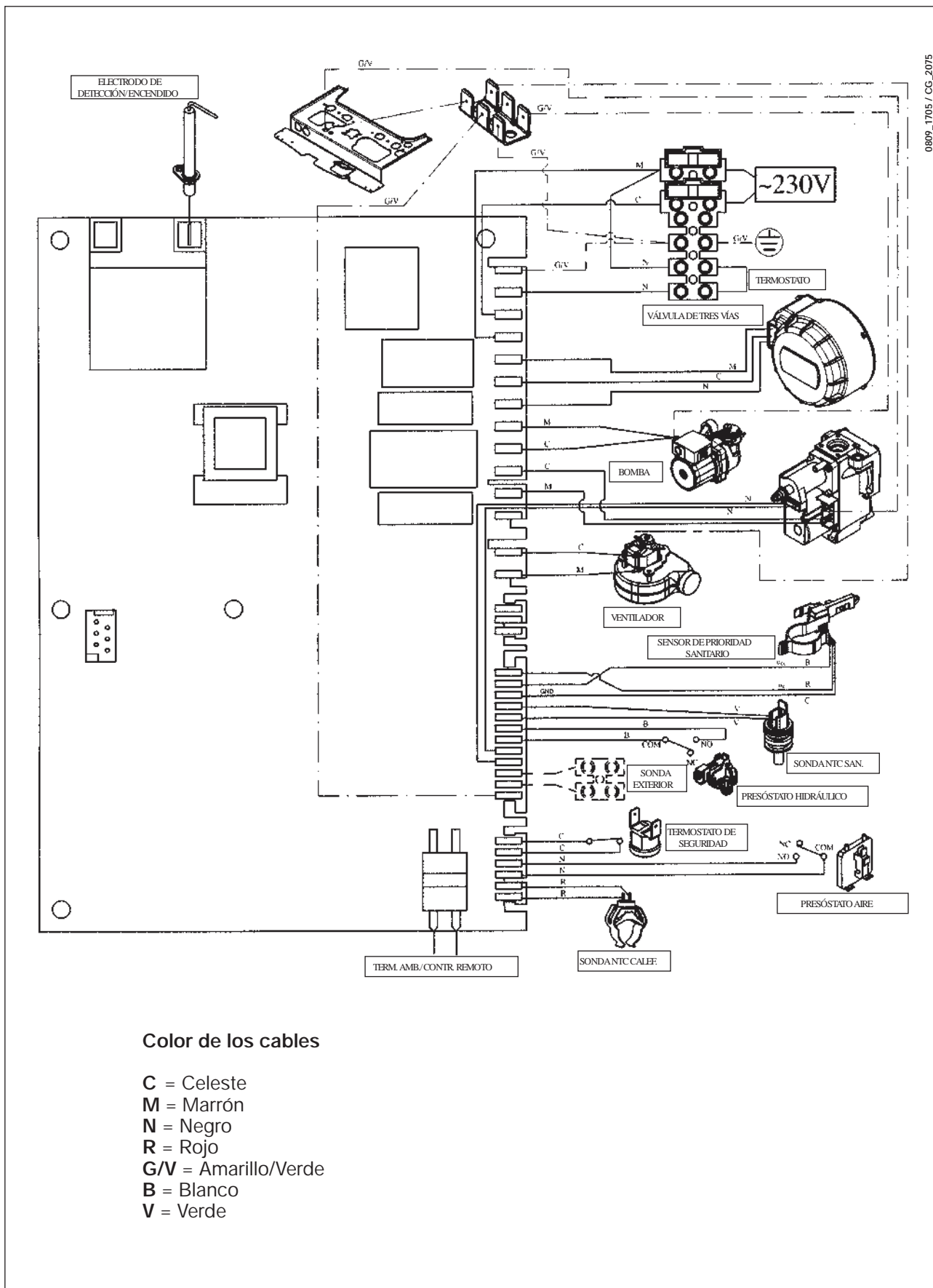
Figura 19

Leyenda:

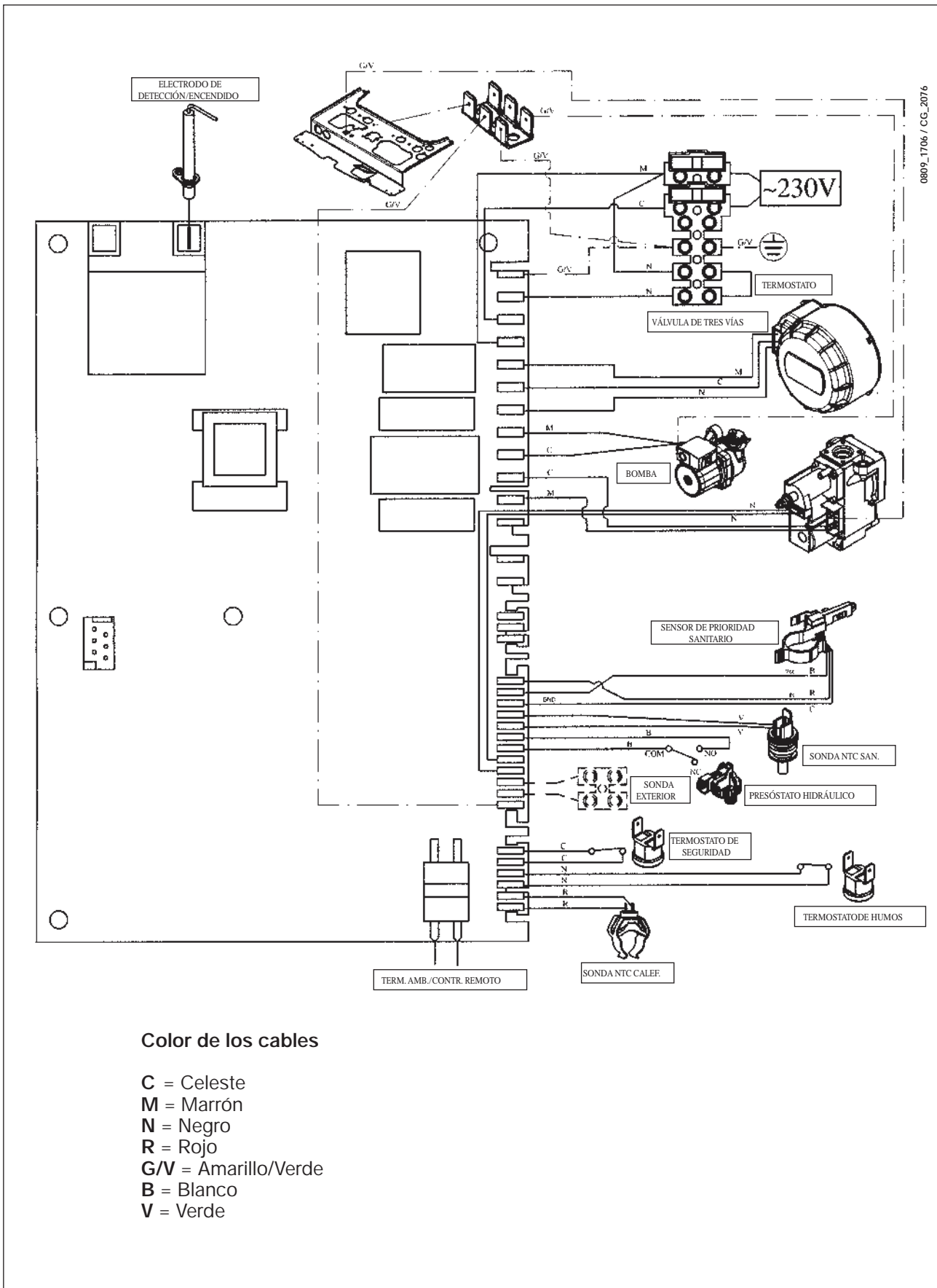
- | | |
|--|--|
| 1 Bomba con separador de aire | 12 Electrodo de encendido/detección de llama |
| 2 Manómetro | 13 Termostato de seguridad |
| 3 Filtro circuito calefacción extraíble | 14 Intercambiador agua humos |
| 4 Grifo carga caldera | 15 Conducto de humos |
| 5 Válvula de retención en by-pass automático | 16 Ventilador |
| 6 Presóstato hidráulico | 17 Venturi |
| 7 Grifo descarga caldera | 18 Toma de presión positiva |
| 8 Válvula de seguridad | 19 Toma de presión negativa |
| 9 Válvula del gas | 20 Presóstato aire |
| 10 Rampa gas con inyectores | 21 Quemador |
| 11 Sonda NTC calefacción | 22 Vaso de expansión |

33. ESQUEMA DE CONEXIÓN DE LOS CONECTORES

10 F - 18 F - 24 F

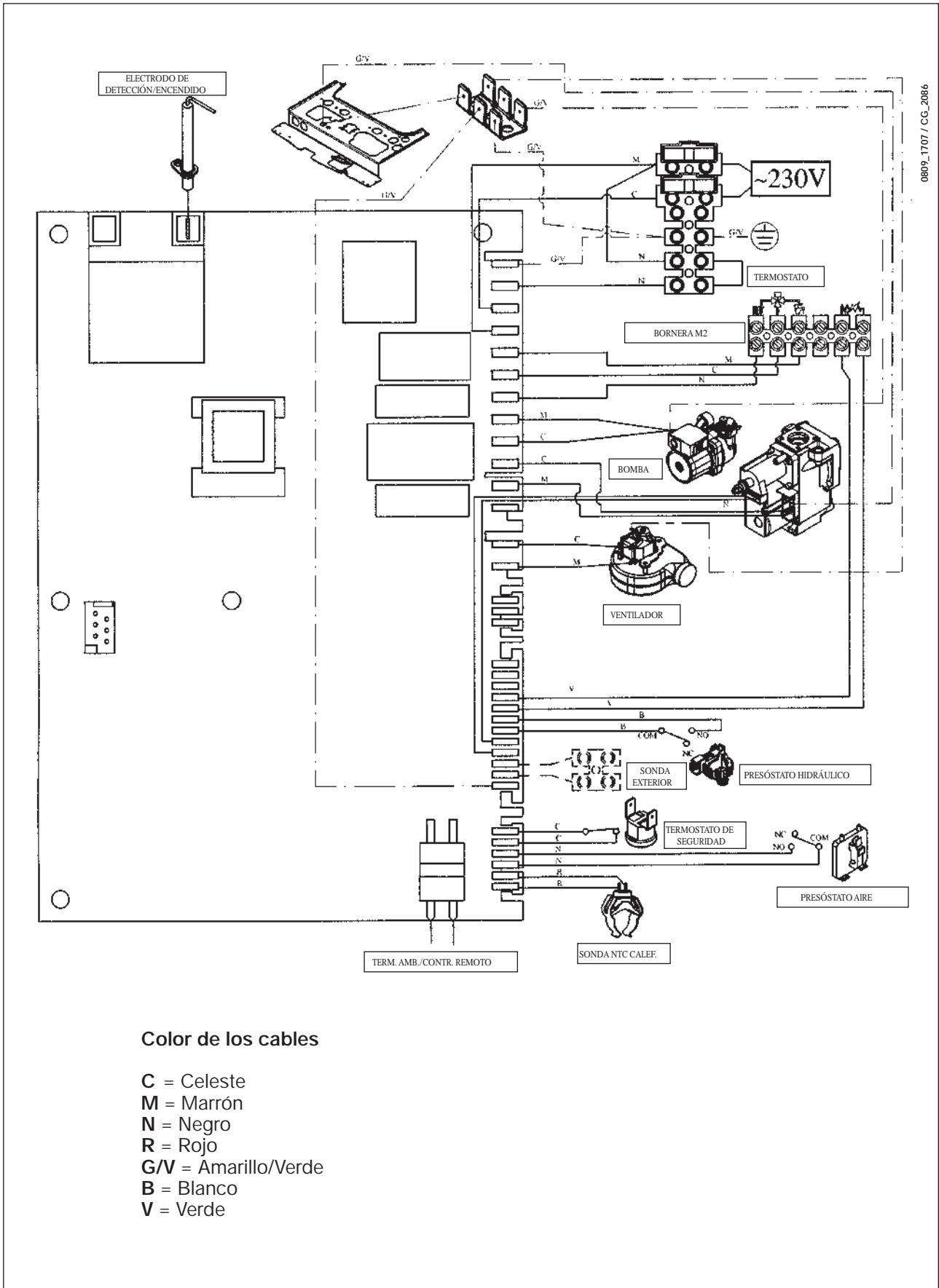


0809_1705 / CG_2075



0809_1706 / CG_2076

1.24 F



Color de los cables

- C = Celeste
- M = Marrón
- N = Negro
- R = Rojo
- G/V = Amarillo/Verde
- B = Blanco
- V = Verde

34. INFORMACIÓN TÉCNICA

Modelo ECO4s		24 F	1.24 F	18 F	10 F	24
Consumo térmico máximo	kW	29,5	29,5	22,8	12,8	30
	kcal/h	25.389	25.389	19.623	11.067	25.854
Consumo térmico mínimo	kW	25,8	25,8	25,8	25,8	26,3
	kcal/h	10.416	10.416	10.416	10.416	10.416
Presión máxima circuito calefacción	bar	3	3	3	3	3
Capacidad vaso de expansión	litros	6	6	6	6	6
Presión vaso de expansión	bar	0,5	0,5	0,5	0,5	0,5
Presión máxima circuito sanitario	bar	8	—	8	8	8
Presión dinámica mínima circuito sanitario	bar	0,15	—	0,15	0,15	0,15
Caudal mínimo circuito sanitario	l/min	2,0	—	2,0	2,0	2,0
Caudal sanitario (Δt 20°C)	l/min	21,5	—	21,5	21,5	21,5
Rango temperatura circuito calefacción	°C	30/85	30/85	30/85	30/85	30/85
Rango temperatura circuito sanitario	°C	35/60	—	35/60	35/60	35/60
Diámetro conducto ventilación coaxial (interno/externo)	mm	60/100	60/100	60/100	60/100	—
Diámetro conductos ventilación separados (aspiración/descarga)	mm	80	80	80	80	—
Diámetro conducto salida de gases	mm	—	—	—	—	120
Caudal máximo gases	kg/s	0,016	0,016	0,016	0,016	0,020
Caudal mínimo gases	kg/s	0,016	0,016	0,016	0,016	0,018
Máxima temperatura gases	°C	141	141	141	141	110
Mínima temperatura gases	°C	118	118	118	118	85
Presión alimentación gas natural	mmCA	180	180	180	180	180
Presión alimentación gas licuado por red	mmCA	280	280	280	280	280
Alimentación eléctrica	Volts	230	230	230	230	230
Frecuencia eléctrica	Hz	50	50	50	50	50
Consumo eléctrico	Watts	130	130	130	130	80
Peso (equipo vacío)	kg	30	29,5	30	30	29
Dimensiones	altura	mm	730	730	730	730
	ancho	mm	400	400	400	400
	profundidad	mm	299	299	299	299
Protección		IP X5D	IP X5D	IP X5D	IP X5D	IP X5D

BAXI S.p.A., en su constante acción para mejorar los productos, se reserva la posibilidad de modificar los datos indicados en esta documentación en cualquier momento y sin aviso previo. Esta documentación es un soporte informativo y no se puede considerar como un contrato con terceros.

35. ANEXO VENTILACION TOMA AIRE AMBIENTE

La caldera de tiro forzado, gracias a su extractor de gases, permite una configuración de expulsión de gases forzada y toma de aire para combustión desde el ambiente interior donde está instalada.

Este tipo de conducto permite expulsar de manera forzada los gases de combustión fuera de la vivienda hacia el ambiente exterior y tomar el aire para combustión desde el ambiente interior donde el equipo está instalado, manteniendo las condiciones de seguridad, sin consecuencias para las personas ni el equipo.

El ambiente donde será instalada la caldera debe cumplir con los mismos requisitos que para la instalación de una caldera de tiro natural: superficie mínima de ventilación al exterior y volumen mínimo del local.

La configuración de expulsión forzada de gases y toma de aire para combustión desde ambiente interior utiliza los mismos accesorios que la configuración de conductos desdoblados, respetándose las mismas características.

35.1 INSTRUCCIONES Y RECOMENDACIONES PARA EL INSTALADOR

- La instalación deberá efectuarse por un instalador gasista matriculado y de acuerdo con lo establecido en las disposiciones y normas mínimas para la ejecución de instalaciones domiciliarias de gas.
- No instalar en locales sin ventilación permanente.
- Los equipos con toma de aire de ambiente tendrán todas las exigencias reglamentarias referidas al ambiente donde serán instaladas, iguales que las calderas de cámara abierta, además llevarán una modificación en la denominación del modelo, agregando al mismo la sigla "CA" (cámara abierta).

ADVERTENCIA

Este artefacto cuenta con un dispositivo de seguridad especial para prevenir accidentes por monóxido de carbono (CO).

No obstante, ello no habilita su instalación en baños ni dormitorios, ni evita las exigencias reglamentarias de ventilación del ambiente.

Cualquier manipulación de los dispositivos de seguridad, entraña un grave riesgo para la salud, cuyas consecuencias serán responsabilidad de quien las efectuara.

IMPORTANTE

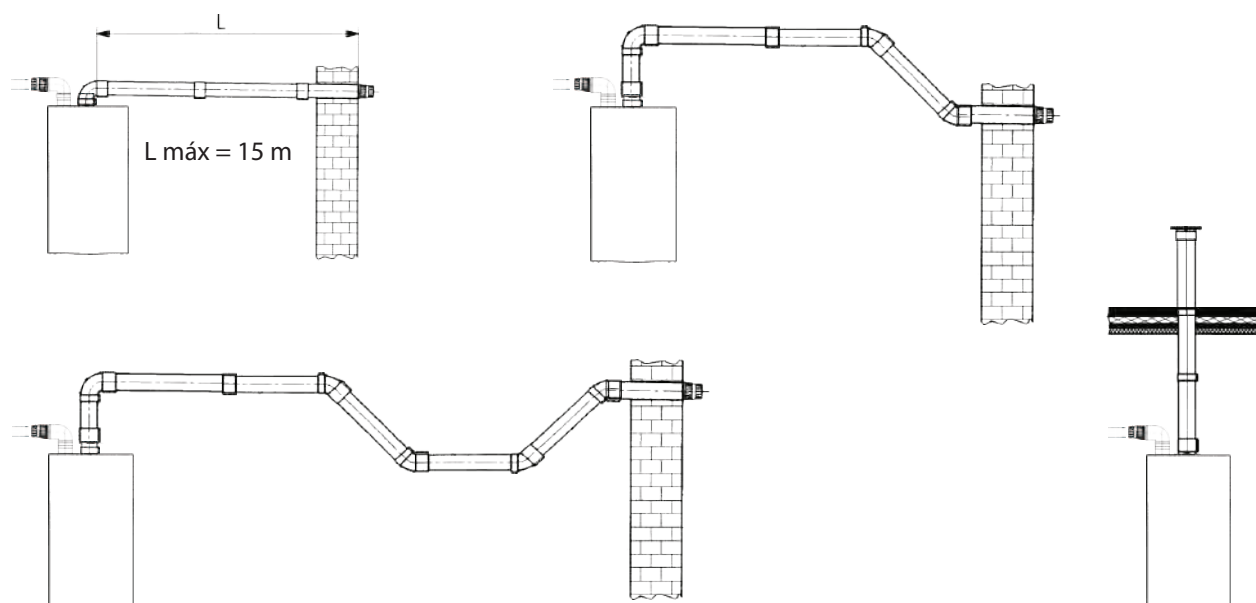
Asegúrese de dejar una pendiente descendente de 1 cm como mínimo hacia el exterior por cada metro de longitud del conducto.

El diseño del conducto puede considerar desviaciones superiores e inferiores sin que esto afecte el normal funcionamiento del equipo, siempre y cuando no se supere la longitud máxima del conducto expresada en este manual.

La longitud total del conducto está dada por la suma de los tramos rectos y los codos instalados.

- Longitud máxima de conductos de ventilación: 15 metros.
- Un codo de 90° reduce la longitud del conducto en 0,5 metros.
- Un codo de 45° reduce la longitud del conducto en 0,25 metros.
- El primer codo no se incluye en la longitud máxima disponible.

35.2 OPCIONES DE INSTALACIÓN DE TERMINALES DE SALIDA DE GASES CON TOMA DE AIRE DE AMBIENTE



BAXI S.p.A.

36061 BASSANO DEL GRAPPA (VI) ITALIA

Via Trozzetti, 20

Servizio clienti: Tel. 0424 - 517800 - Telefax 0424/38089

www.baxi.it

Ed. 1 - 10/15

Cod. 7222863.02