



Acumulador Sanitario

Manual de uso destinado al usuario e instalador



Estimado Cliente

Gracias por elegir nuestro **Acumulador Sanitario**.

Triangular le asegura que el equipo que acaba de adquirir cumplirá con todas sus exigencias.

La compra de un producto **Triangular** garantiza lo que usted espera: un buen funcionamiento y un serio respaldo.

Este manual contiene información sobre el uso, instalación y mantenimiento del **Acumulador Sanitario**. En este usted encontrará toda la información necesaria para estas tareas.

Se recomiendan las lecturas del presente manual y el de la caldera a utilizar antes de la instalación y uso del acumulador.

La instalación debe estar en un todo de acuerdo con las disposiciones de nacionales, municipales y/o locales, según corresponda. La misma deberá ser realizada por un instalador matriculado o, en su defecto, por personal idóneo.

Con la seguridad que ha adquirido un producto de calidad, lo saludamos atentamente.

Lucas Bertera
Triangular S.A.



Índice

Advertencias Generales.....	4
Dimensiones.....	6
Accesorios de Entrega.....	10
Instalación Caldera Luna 3 Comfort.....	11
Instalación Caldera Eco Compact	16
Instalación Caldera Slim.....	21
Instalación Caldera Duo Tec Compact.....	26
Instalación Caldera Power HT.....	30
Puesta en Marcha	34
Mantenimiento	36
Posibles Fallas	37
Características Técnicas	38
Condiciones de Garantía	39



Advertencias Generales

El proyecto, la instalación y el mantenimiento de las instalaciones es competencia exclusiva y debe ser realizada por un instalador matriculado, y en un todo de acuerdo con lo establecido en las disposiciones y normas mínimas dadas por las reglamentaciones vigentes.

Las notas e instrucciones técnicas indicadas a continuación se dirigen a los instaladores, de modo que puedan efectuar una instalación sin inconvenientes.

El **Acumulador Sanitario** tiene como función calentar el agua sanitaria a una temperatura inferior a la de ebullición a presión atmosférica, conectado a un sistema que cuente con una **caldera** que produzca agua caliente a fin de alimentar su circuito primario.

• **TRANSPORTE**

- ✓ El producto no debe ser dañado durante el proceso de transporte.
- ✓ El producto no debe ser dejado en un lugar donde este expuesto a la luz del sol directa durante largos períodos de tiempo.
- ✓ El producto no debe ser transportado junto a material que pueda dañarlo.
- ✓ El producto debe ser protegido contra cualquier factor de fuera que pueda dañarlo durante el transporte.
- ✓ Las conexiones de entrada y salida deben ser protegidas ante cualquier daño posible durante el transporte.
- ✓ Después de quitar el protector del producto, asegurarse que el mismo no quede al alcance de niños.

• **CONDICIONES DE INSTALACION Y USO**

- ✓ No usar otro tipo de fluido que no sea agua, tanto en el circuito sanitario como en el primario.
- ✓ No usar el acumulador con vapor de agua, en ninguno de sus circuitos.
- ✓ El acumulador debe ser montado sobre una base de material, y esta base debe estar **10 centímetros** por encima del nivel del piso.
- ✓ Si el producto va a ser instalado sobre el piso, este debe ser seco y a prueba de humedad.
- ✓ Se debe instalar una válvula de seguridad calibrada a **8 Bar** en la entrada al circuito sanitario.
- ✓ Si la instalación sanitaria donde va a ser colocado el acumulador tiene una presión superior a **6,5 Bar**, se debe colocar un regulador de presión calibrado a **6,4 Bar** como máximo.
- ✓ En función del mejor funcionamiento del equipo, este debe ser instalado de acuerdo al esquema. La capacidad del acumulador debe ser elegida de acuerdo a las exigencias de agua caliente sanitaria.
- ✓ Se recomienda la instalación de válvulas de cierre, instaladas en las diferentes conexiones. La instalación de estas válvulas se hace en función del mantenimiento o el traslado del acumulador.
- ✓ Realizar un chequeo de la correcta instalación de los circuitos, tanto sanitario como primario.
- ✓ Realizar una cuidada limpieza de todo el circuito de calefacción y sanitario donde va a ser instalado el acumulador, a fin de evitar inconvenientes.
- ✓ Respetar cada uno de los pasos descritos en este manual.

• **TRIANGULAR S.A.** no será responsable por daños en el equipo y/o por un funcionamiento ineficiente, debido a una instalación defectuosa o a un inapropiado transporte.

Advertencias Generales

El **Acumulador Sanitario** está diseñado para acumular y transferir temperatura al agua de consumo sanitario, a temperatura menor de la de ebullición presión atmosférica.

El interior del **Acumulador Sanitario** es *vitrificado*, su espesor varía desde los 150 a los 300 μm .

En la parte superior del **Acumulador Sanitario** se encuentra un *termómetro* que censa el agua acumulada. Este *termómetro* se encuentra alojado en una *vaina* que tiene a tal efecto el **Acumulador Sanitario**, ubicada en el centro del mismo.

El **Acumulador Sanitario** cuenta con un **ánodo de sacrificio**, el material del mismo es Magnesio. Este **ánodo** debe ser verificado, y reemplazado, a partir y cada **12 meses** de uso.

El reemplazo de este accesorio debe hacerse como indica este manual.

El **Acumulador Sanitario** cuenta con una **aislación de Poliuretano expandido**, de una densidad **40 Kg/m³**.

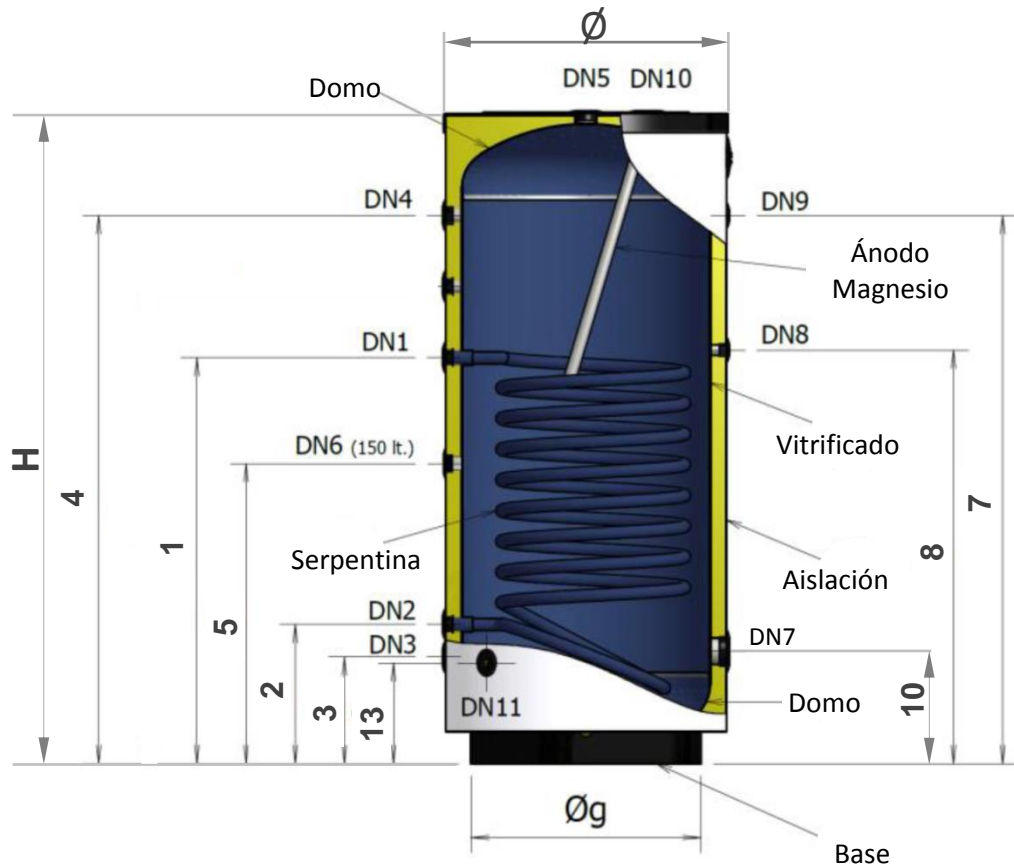
En caso de zonas donde el agua posea un nivel de dureza elevado, se dan algunas recomendaciones a fin de evitar la incrustación calcárea:

- ✓ Que la instalación se proyecte y realice correctamente para que no sea necesario añadir más agua que la necesaria y en forma controlada.
- ✓ Que la capacidad del tanque de expansión sea la correcta para contener la dilatación de agua del circuito, y así evitar que actúe la válvula de seguridad. De esta forma se evita la renovación de agua.
- ✓ Tener en cuenta las características del agua utilizada y, de ser necesario, tratarla para que la dureza no supere los **20° F** (veinte grados franceses) durante el primer y los sucesivos llenados de la instalación.

A tal fin, se presenta esta tabla comparativa de los diferentes tipos de agua.

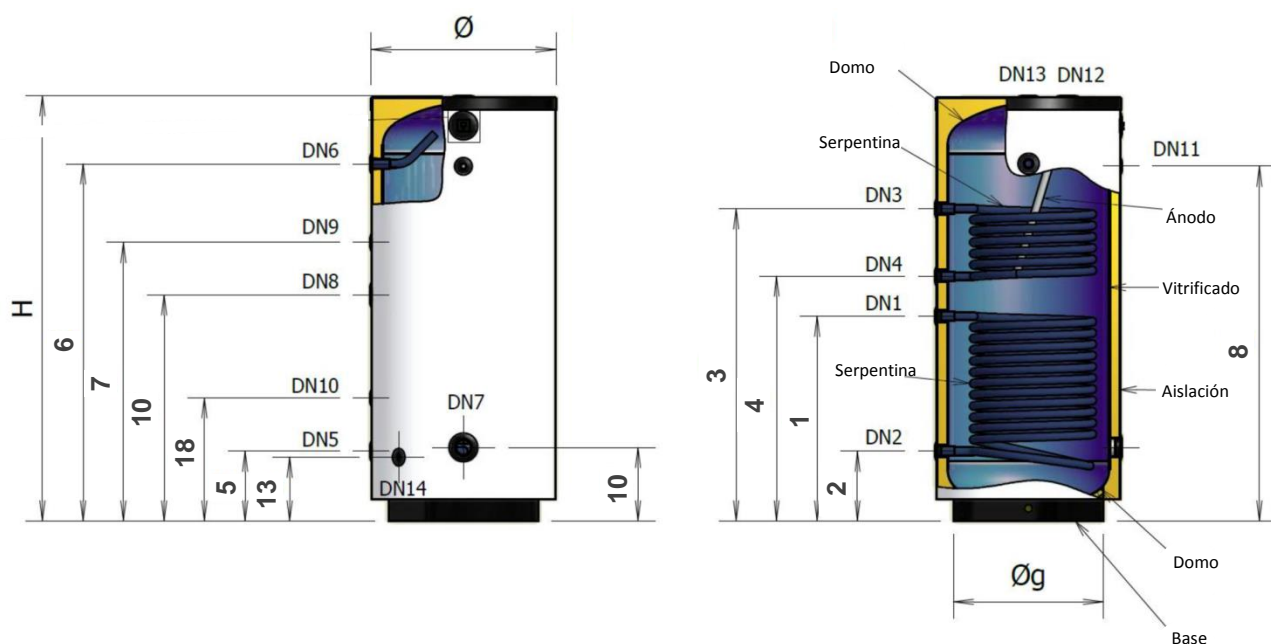
TIPO DE AGUA	GRADOS FRANCESES (°)	PARTES POR MILLON
Muy Dulce	0 a 9	0 a 89
Dulce	9 a 18	89 a 178
Semi Dura	18 a 36	178 a 356
Dura	36 a 54	356 a 534
Muy Dura	Más de 54	Más de 534

Acumulador Simple Serpentina 150 litros



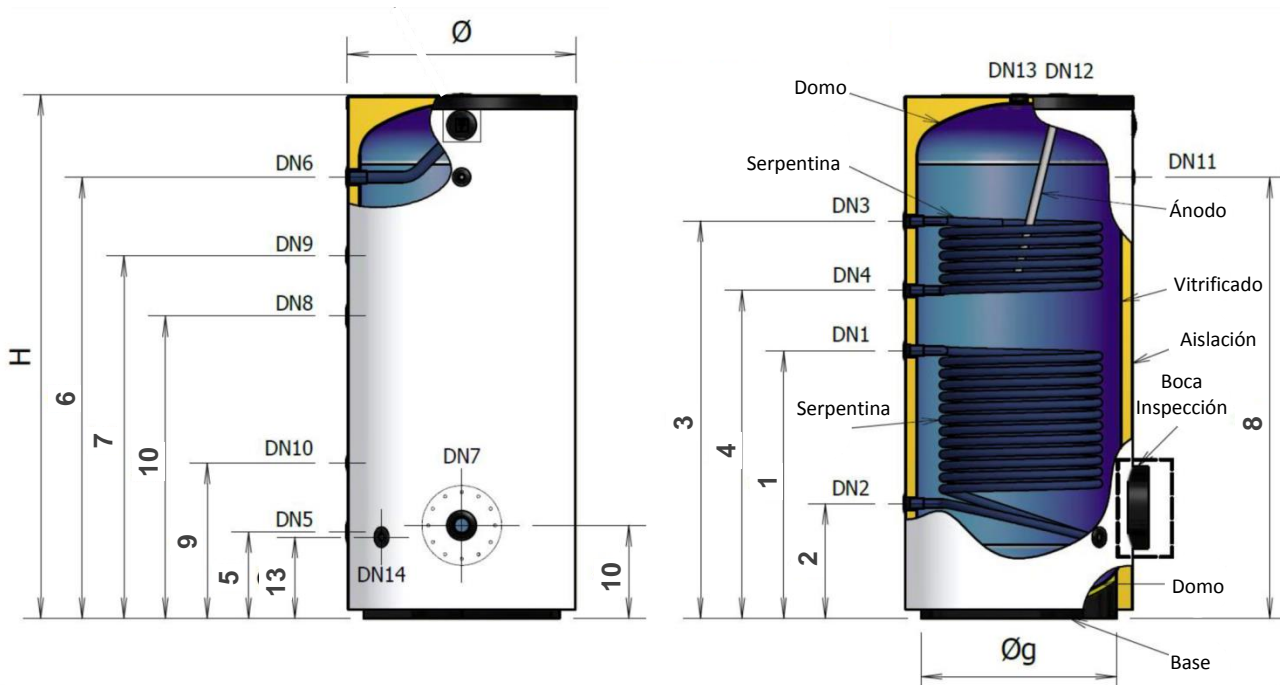
Referencia	Nombre	Descripción	Unidad	Altura
Ø	Diámetro	Diámetro Acumulador	mm	600
Øg	Diámetro Base	Diámetro Base Acumulador	mm	460
H	Altura Total	Altura Total Acumulador	mm	950
3	DN 3 1"	Entrada Agua Sanitaria	mm	225
2	DN 2 1"	Retorno Caldera	mm	305
5	DN 6 3/4"	Recirculación Sanitaria	mm	490
1	DN 1 1"	Mando Caldera	mm	585
4	DN 4 1"	Salida Agua Caliente Sanitaria	mm	720
10	DN 7 2"	Resistencia Eléctrica / Inspección	mm	255
8	DN 8 1/2"	Vaina Sonda Temperatura	mm	470
7	DN 9 1/2"	Vaina Termómetro	mm	690
13	DN 11 1/2"	Conexión Vaciado	mm	225
4	DN 5 1 1/4"	Salida Agua Caliente Sanitaria	-	-
-	DN10 1 1/4"	Ánodo de Magnesio	-	-

Acumulador Doble Serpentina 200 / 500 litros



Referencia	Nombre	Descripción	Unidad	Altura	
				200 litros	500 litros
∅	Diámetro	Diámetro Acumulador	mm	600	750
∅g	Diámetro Base	Diámetro Base Acumulador	mm	460	600
H	Altura Total	Altura Total Acumulador	mm	1.160	1.695
2	DN 2 1"	Mando Panel Solar	mm	240	280
1	DN 1 1"	Retorno Panel Solar	mm	590	820
4	DN 4 1"	Retorno Caldera	mm	685	980
3	DN 3 1"	Mando Caldera	mm	935	1.250
5	DN 5 1"	Entrada Agua Sanitaria	mm	240	280
18	DN 10 1/2"	Vaina Sonda Temperatura Solar	mm	355	495
10	DN 8 1 1/2"	Vaina Resistencia Eléctrica / Tapa inspección	mm	640	905
7	DN 9 3/4"	Recirculación Sanitaria	mm	765	1.115
6	DN 6 1"	Salida Agua Caliente Sanitaria	mm	940	1.430
10	DN 7 2"	Resistencia Eléctrica	mm	255	295
13	DN 14 1/2"	Conexión Vaciado	mm	225	265
8	DN 11 1/2"	Vaina Sonda Temperatura Caldera	mm	940	1.420
-	DN 12 1 1/4"	Ánodo de Magnesio	mm	-	-
6	DN13 1 1/4"	Salida Agua Caliente Sanitaria	mm	-	-

Acumulador Doble Serpentina 800 / 1.000 litros



Referencia	Nombre	Descripción	Unidad	Altura	
				800 litros	1.000 litros
Ø	Diámetro	Diámetro Acumulador	mm	900	900
Øg	Diámetro Base	Diámetro Base Acumulador	mm	760	760
H	Altura Total	Altura Total Acumulador	mm	1.785	2.035
2	DN 2 1 1/4"	Mando Panel Solar	mm	450	450
1	DN 1 1 1/4"	Retorno Panel Solar	mm	970	1.090
4	DN 4 1 1/4"	Retorno Caldera	mm	1.120	1.240
3	DN 3 1 1/4"	Mando Caldera	mm	1.420	1.540
5	DN 5 1 1/4"	Entrada Agua Sanitaria	mm	340	340
9	DN 10 1/2"	Vaina Sonda Temperatura Solar	mm	610	610
10	DN 8 1 1/2"	Resistencia Eléctrica	mm	985	1.180
7	DN 9 1"	Recirculación Sanitaria	mm	1.195	1.415
6	DN 6 1 1/4"	Salida Agua Caliente Sanitaria	mm	1.470	1.720
10	DN 7 2"	Resistencia Eléctrica / Tapa Inspección	mm	365	365
13	DN 14 3/4"	Conexión Vaciado	mm	320	320
8	DN 11 1/2"	Vaina Sonda Temperatura Caldera	mm	1.470	1.720
-	DN 12 1 1/4"	Ánodo de Magnesio	mm	-	-
6	DN13 1 1/4"	Salida Agua Caliente Sanitaria	mm	-	-

Accesorios de Entrega

El **Acumulador Sanitario** se instala con diferentes accesorios que hacen a la automatización, la seguridad y la facilidad en el mantenimiento del sistema.



Sonda Temperatura



Grifo Vaciado



Válvula Seguridad 8 Bar



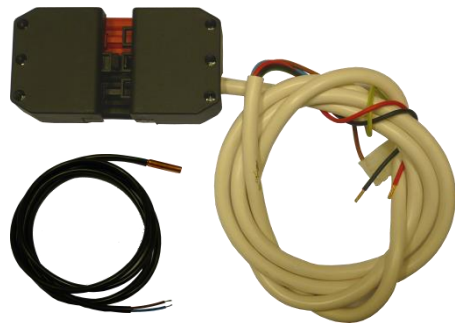
Motor Válvula 3 Vías
(caldera Luna 3 Comfort)



Motor Válvula 3 Vías
(caldera Eco Compact)



Bomba Circulación
(calderas Slim / Power HT)



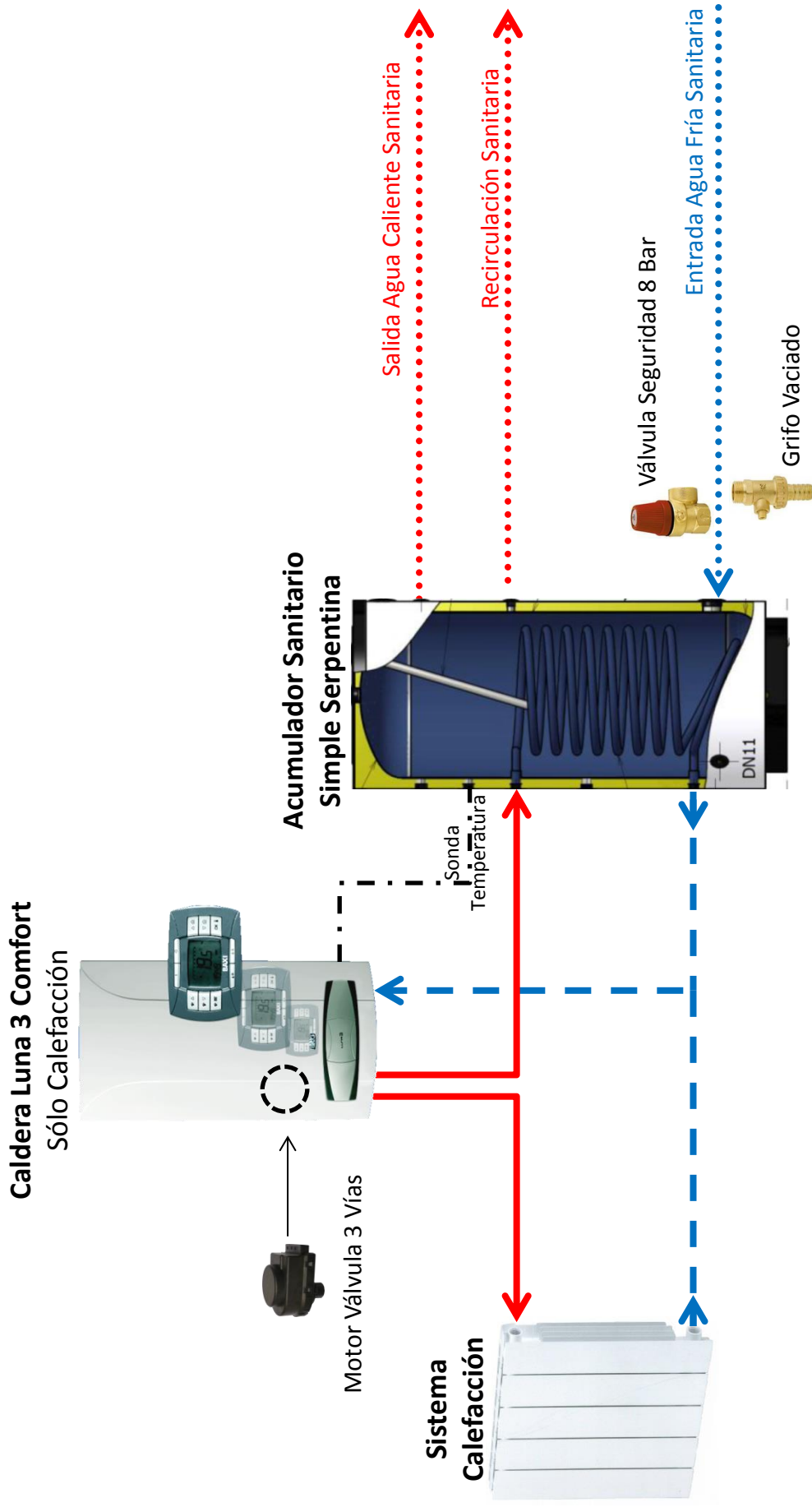
Conector + Sonda Temperatura
(caldera Slim)



Luna 3 Comfort

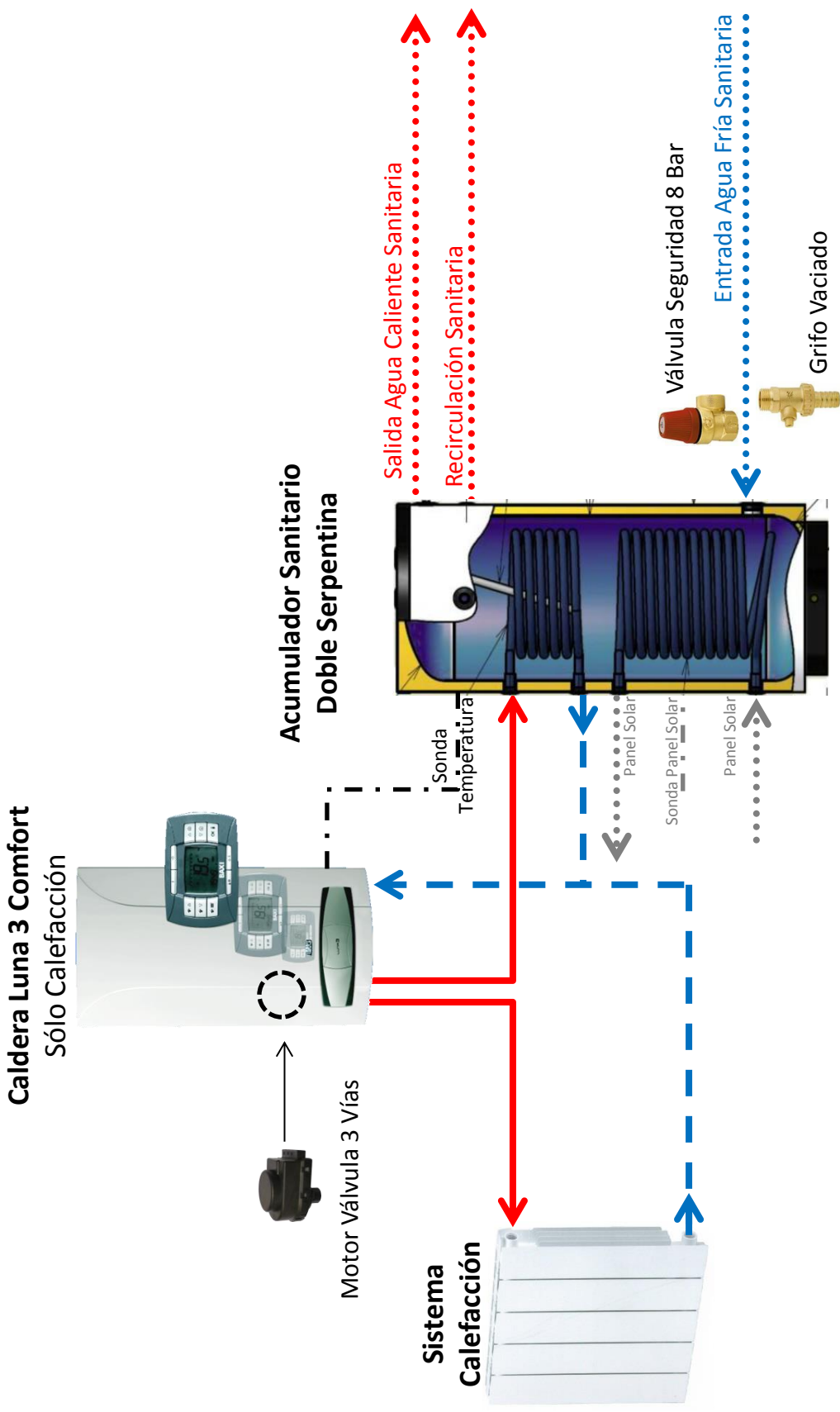
Esquema de Instalación

Acumulador Simple Serpentina – Luna 3 Comfort

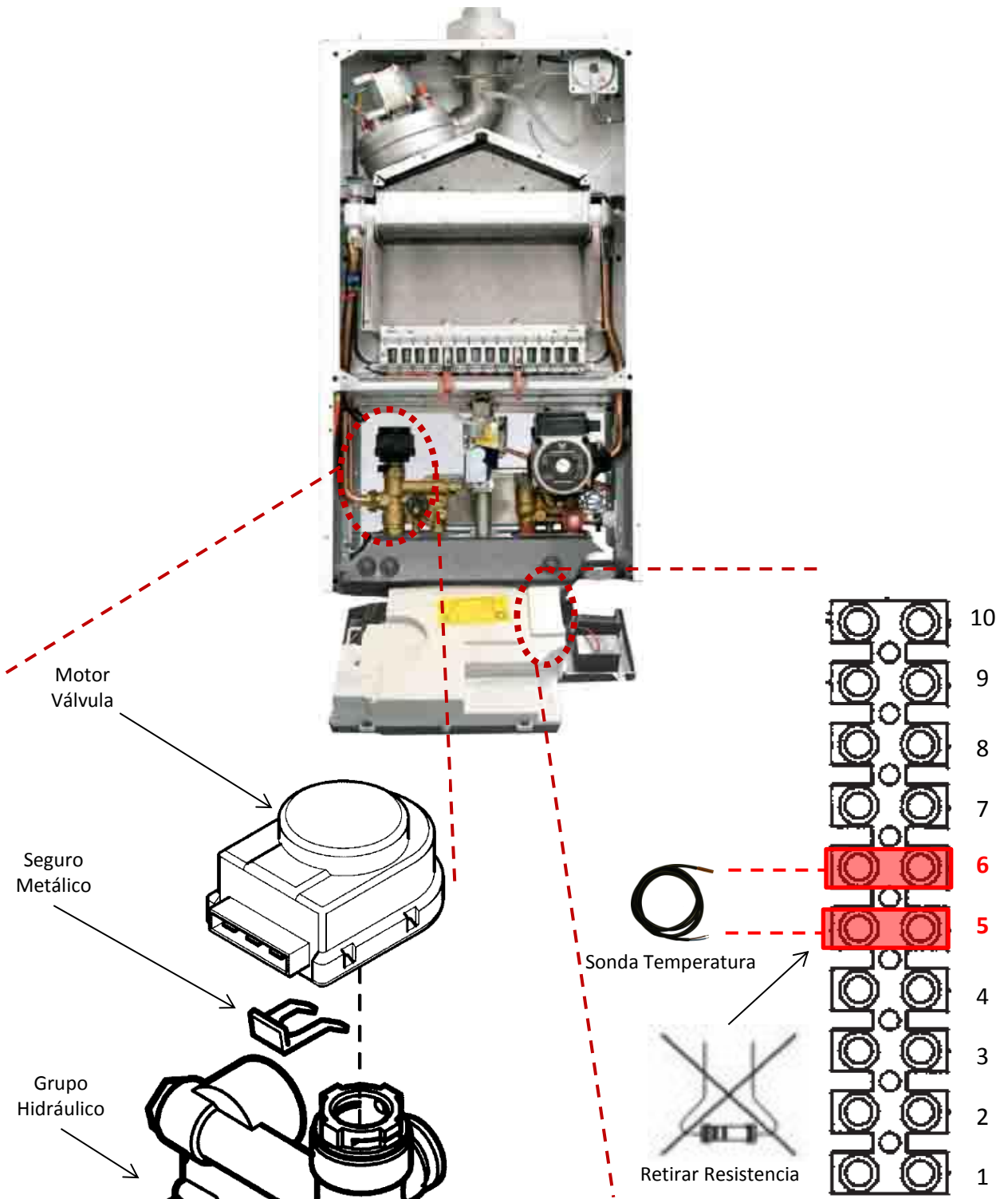


Esquema de Instalación

Acumulador Doble Serpentina – Luna 3 Comfort



Instalación Accesorios Luna 3 Comfort



IMPORTANTE

Modificar el valor de **F03 = 05** en la programación de la caldera.

Ver el manual de la caldera.

Instalación Accesorios Luna 3 Comfort

• Sonda de Temperatura Sanitaria

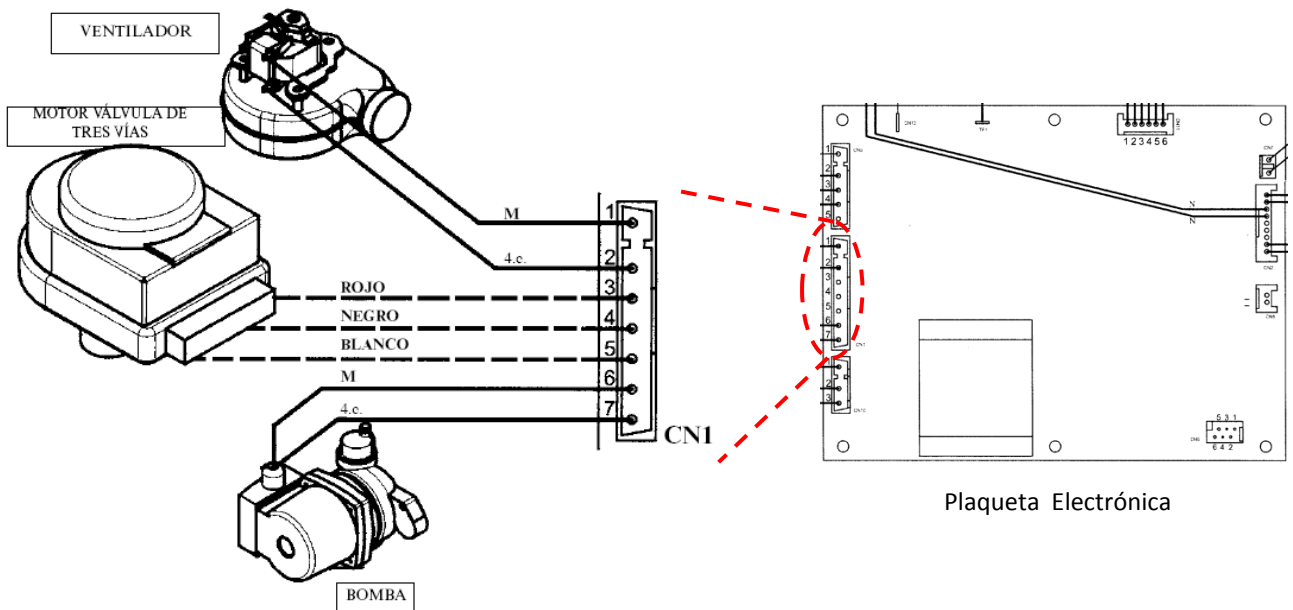
La Sonda irá conectada en los dos bornes **5** y **6** en la **bornera M2**.

Al momento de la conexión, debe quitarse la **resistencia eléctrica** que trae el equipo de fábrica.

• Válvula Motorizada de Tres Vías

La válvula debe ser conectada en los bornes **3**, **4** y **5** del conector **CN1**.

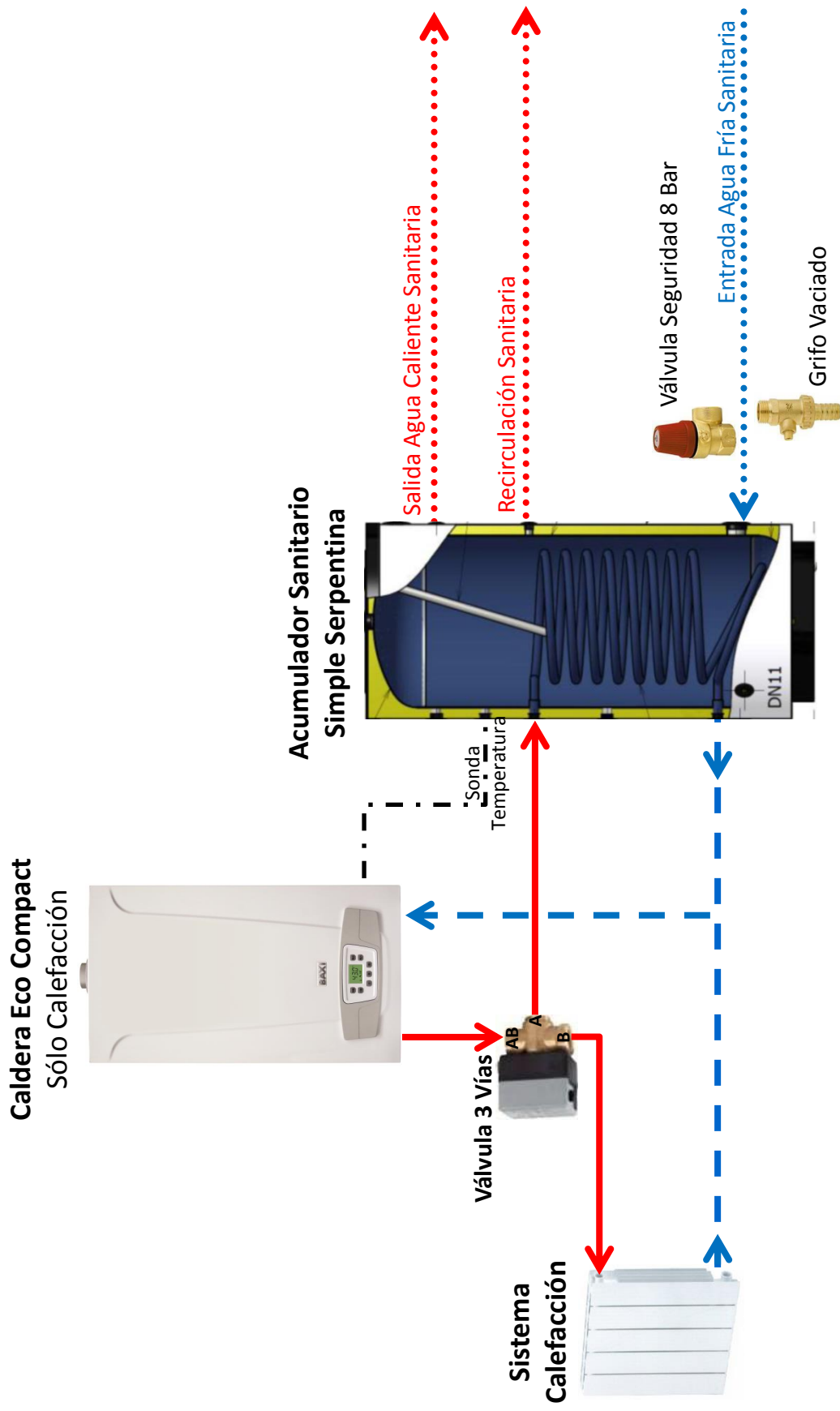
Se debe respetar el orden de los cables.





Eco Compact

Esquema de Instalación Acumulador Simple Serpentina – Eco Compact



Esquema de Instalación

Acumulador Doble Serpentina – Eco Compact

Caldera Eco Compact
Sólo Calefacción



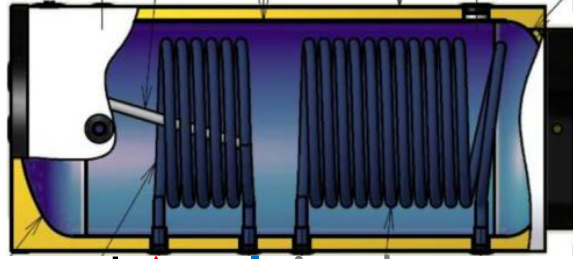
Válvula 3 Vías



Sistema
Calefacción



Acumulador Sanitario
Doble Serpentina



Salida Agua Caliente Sanitaria

Recirculación Sanitaria



Sonda
Temperatura



Panel Solar



Panel Solar



Válvula Seguridad 8 Bar



Entrada Agua Fría Sanitaria



Grifo Vaciado

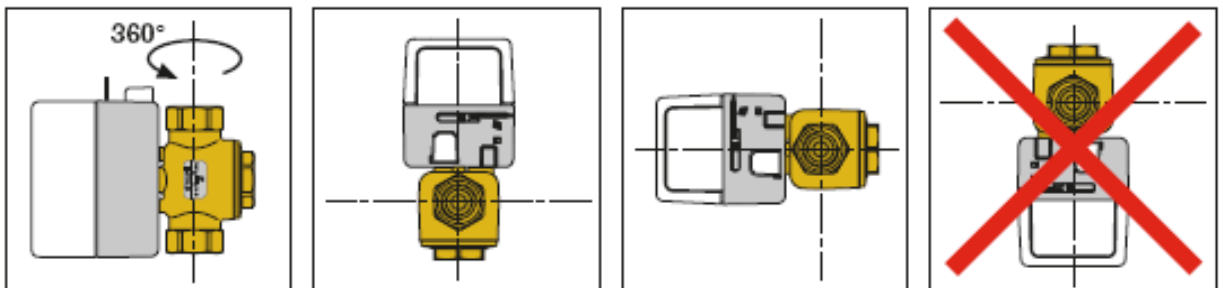
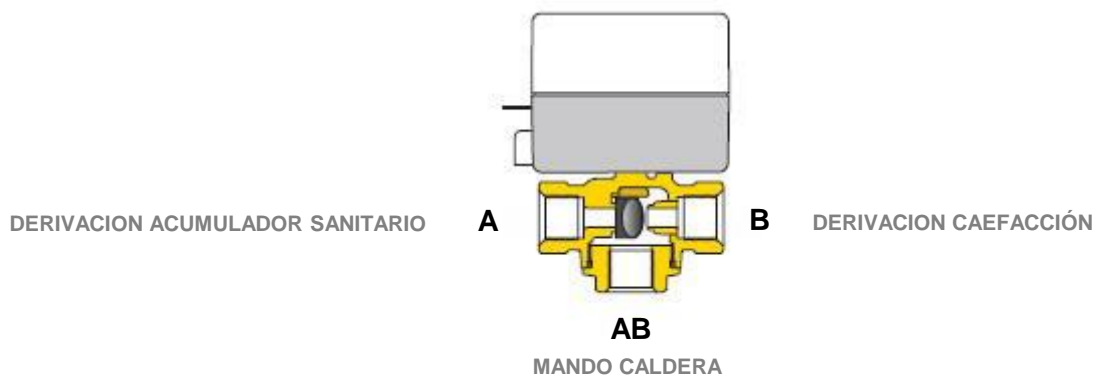


Instalación Accesorios Eco Compact

Válvula de 3 Vías

Marca Caleffi, modelo 643052

- Las derivaciones de la **Válvula** están identificadas en el cuerpo de bronce con letras.
- La conexión **AB** es la conexión de **entrada** a la válvula; **A** es la salida **Normal Cerrada** (NC) y B es la salida **Normal Abierta** (NA).
- La derivación hacia el **circuito de calefacción** debe conectarse en la salida **Normal Abierta**, identificada con la letra **B**.
- La derivación hacia el **acumulador** debe conectarse en la salida **Normal Cerrada**, identificada con la letra **A**.



Alimentación Eléctrica

Marrón: Fase de alimentación

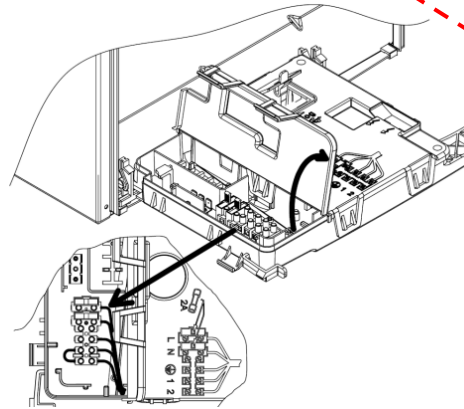
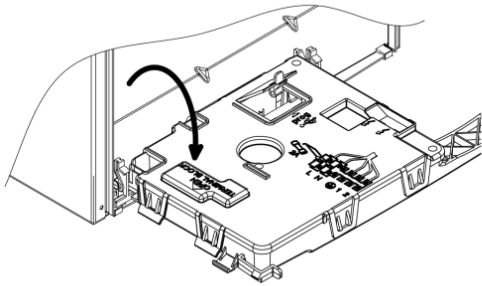
Celeste: Neutro de alimentación

Naranja: Contacto auxiliar

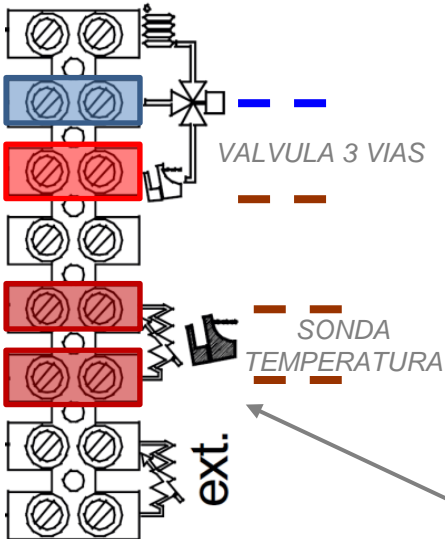
Gris: Contacto auxiliar

Verde y Amarillo: Tierra

Instalación Accesorios Eco Compact



M2



IMPORTANTE

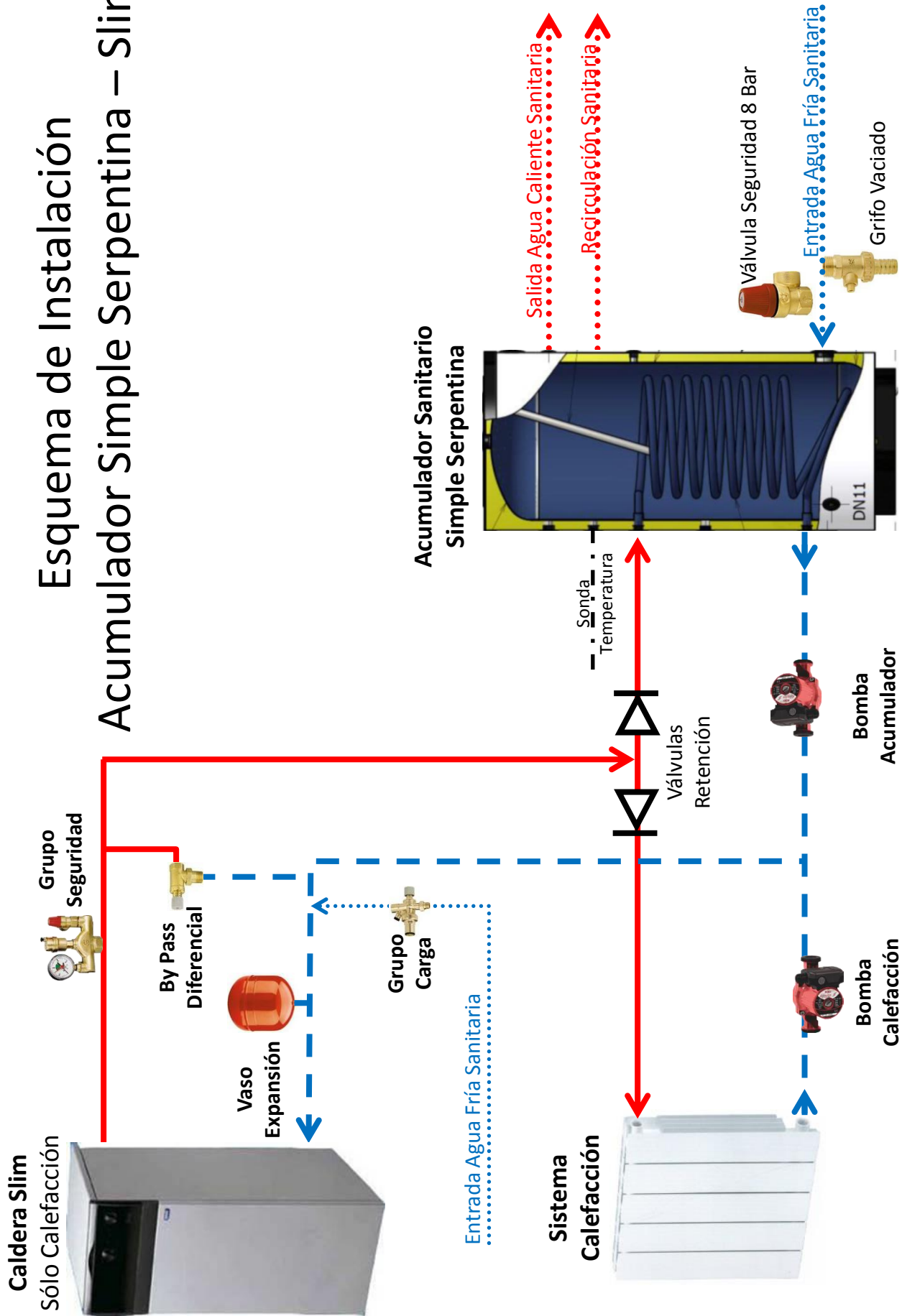
Modificar el valor de **F03 = 03** en la programación de la caldera.

Ver el manual de la caldera.

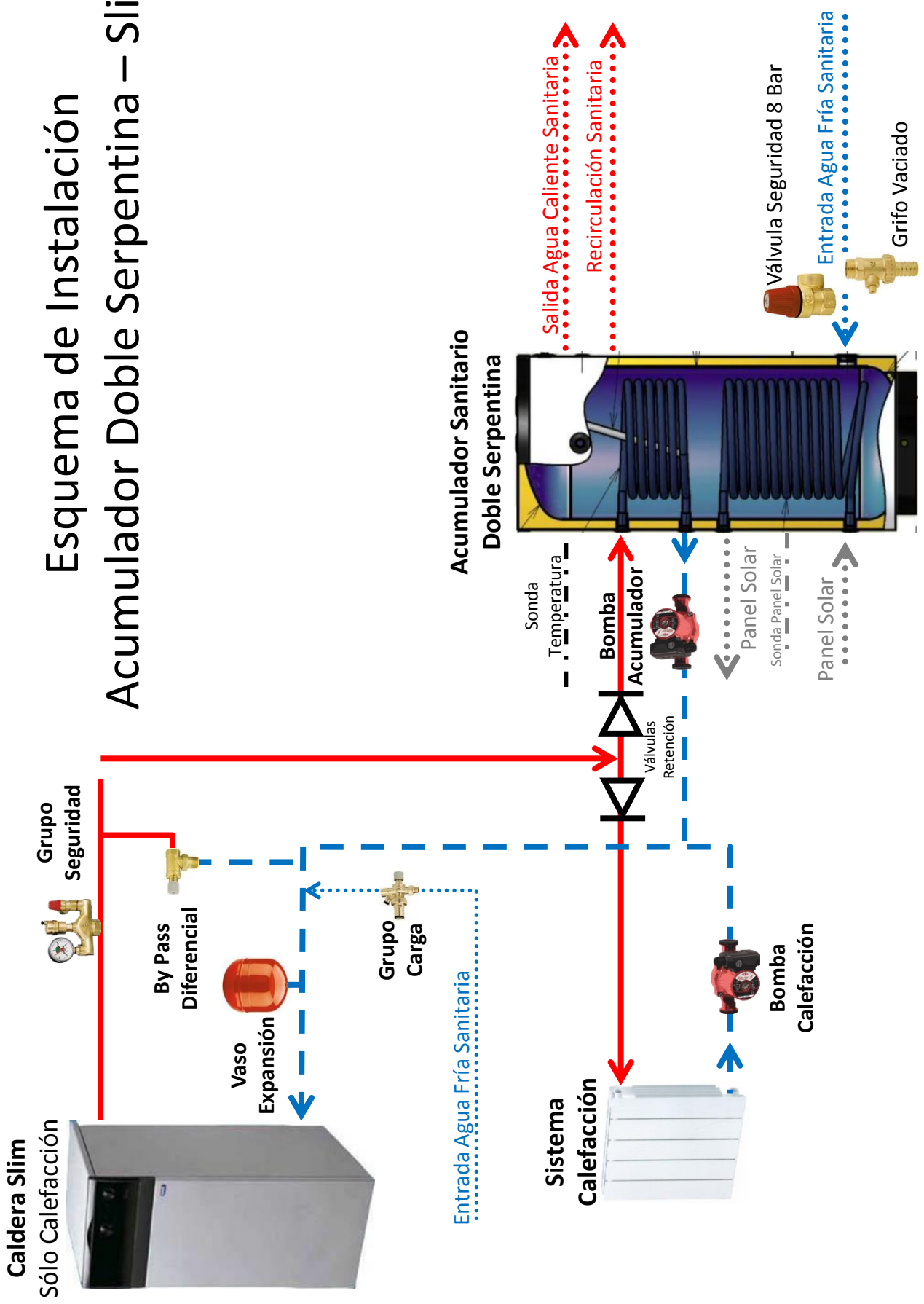


Slim

Esquema de Instalación Acumulador Simple Serpentina – Slim




Esquema de Instalación Acumulador Doble Serpentina – Slim



Instalación Accesorios Slim

- Las calderas **Slim** utilizan un **Conector** para la instalación de la **Sonda de Temperatura** y la alimentación de la **Bomba Acumulador**.
- El **Conector** se entrega en caja cerrada donde lo acompaña la **Sonda de Temperatura**.
- La **Bomba Acumulador** debe conectarse a los bornes inferiores, los mismos cuentan con las siguientes siglas.

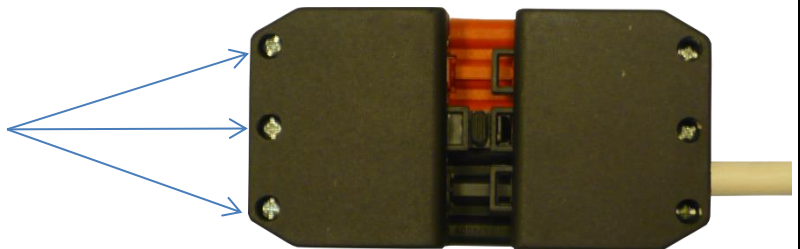
N: Neutro

Tierra 

L1: Línea 220 V

- La **Sonda de Temperatura** al Acumulador Sanitario debe conectarse en los bornes superiores **T2** y **T1**.

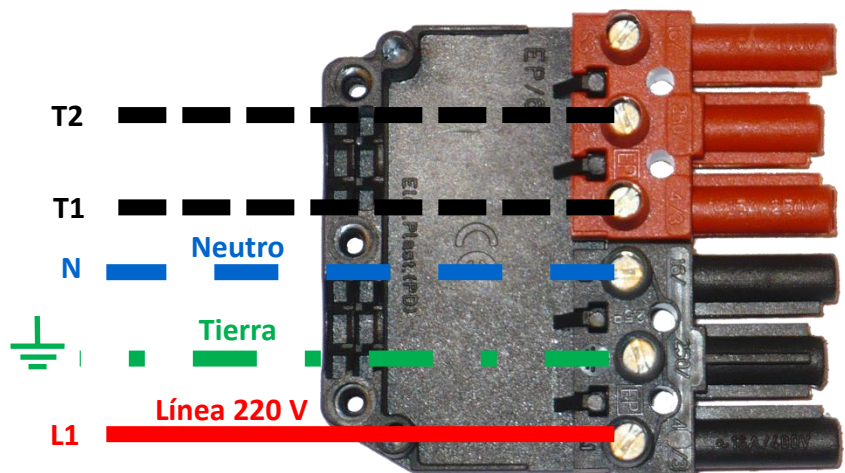
Desarmar el Conector



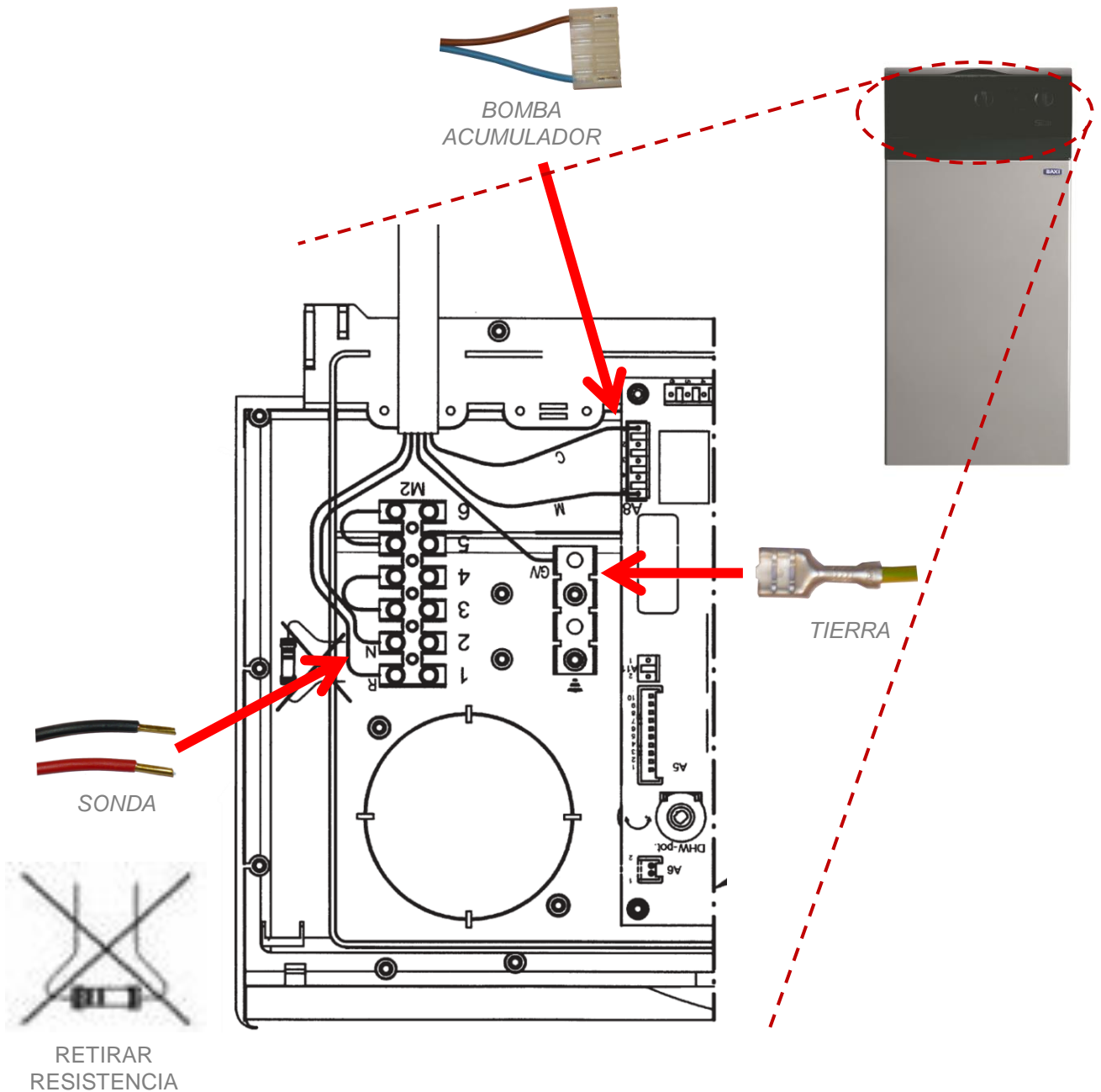
Sonda Temperatura



Bomba Acumulador



Instalación Accesorios Slim

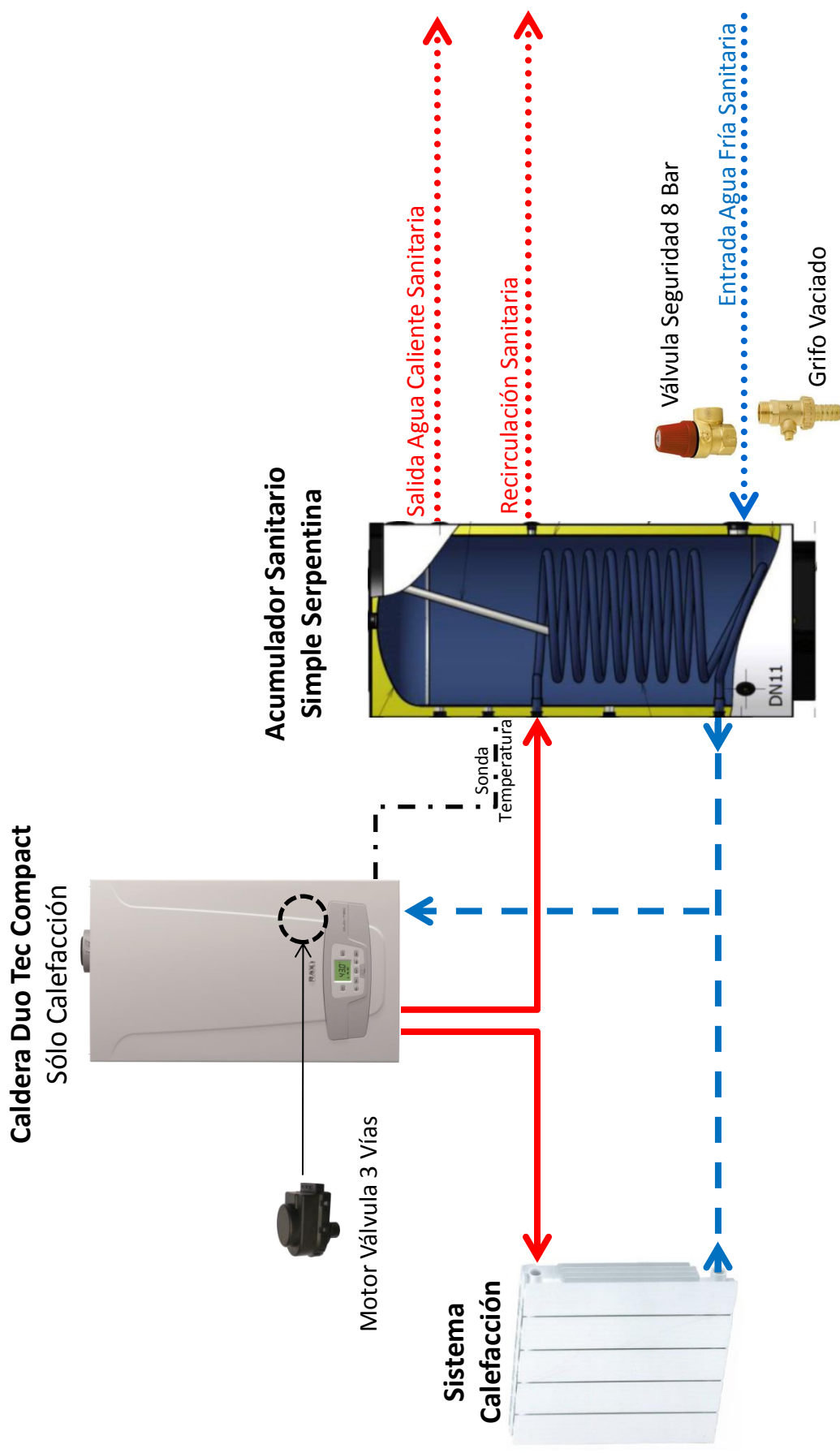


- El conector que pertenece de la **Bomba Acumulador** debe colocar en la bornera a tal fin.
- Los cables pertenecientes a la **Sonda** de temperatura se deben conectar en los **bornes 1 y 2** de la bornera **M2**. Se debe retirar la resistencia presente en los bornes 1 y 2 antes de conectar la Sonda.
- El cable de **Tierra** debe conectarse en la bornera **GV**.



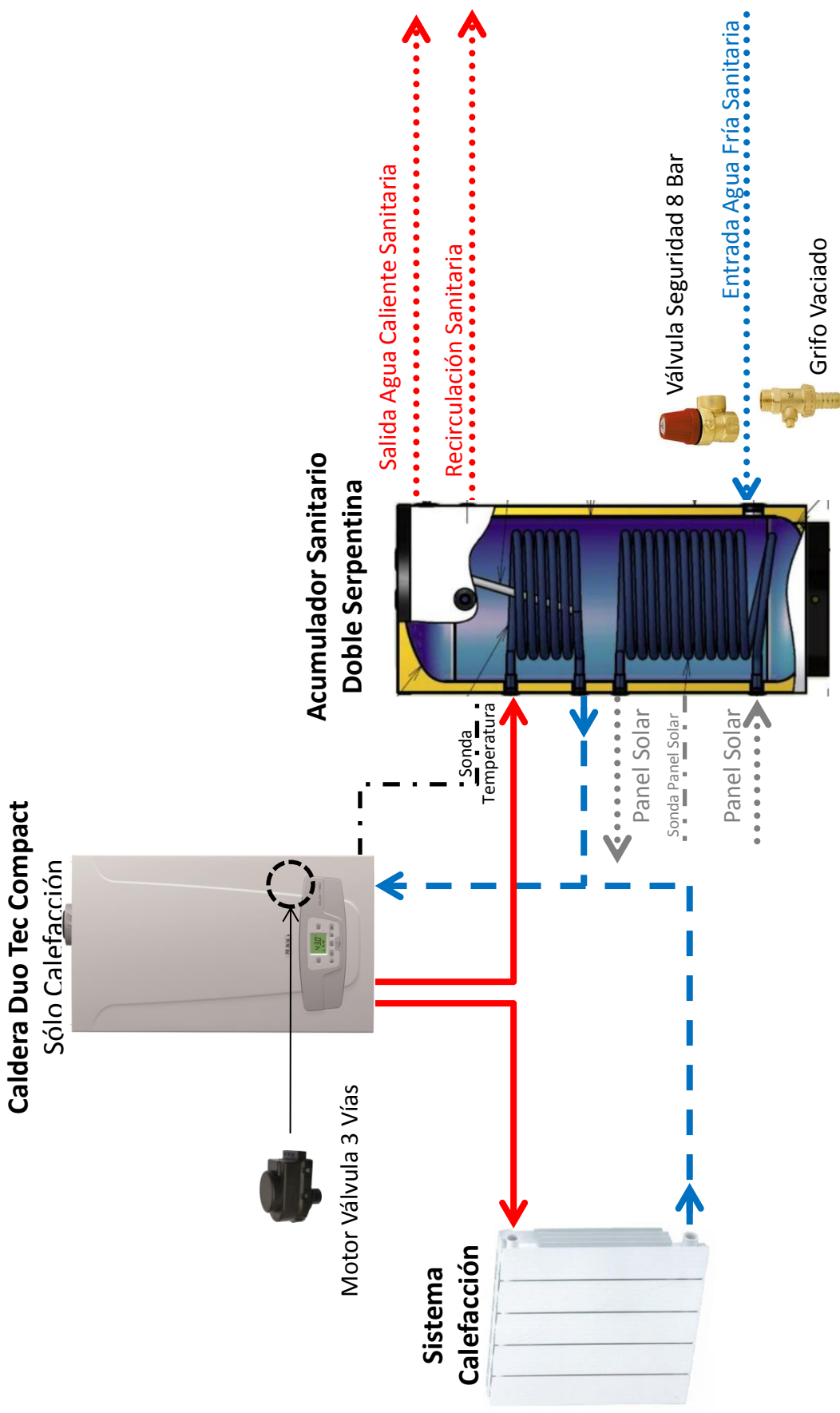
Duo Tec Compact

Esquema de Instalación Acumulador Simple Serpentina – Duo Tec Compact



Esquema de Instalación

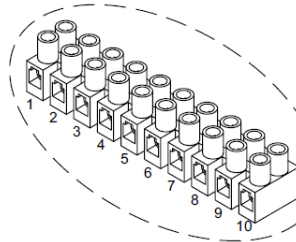
Acumulador Doble Serpentina – Duo Tec Compact



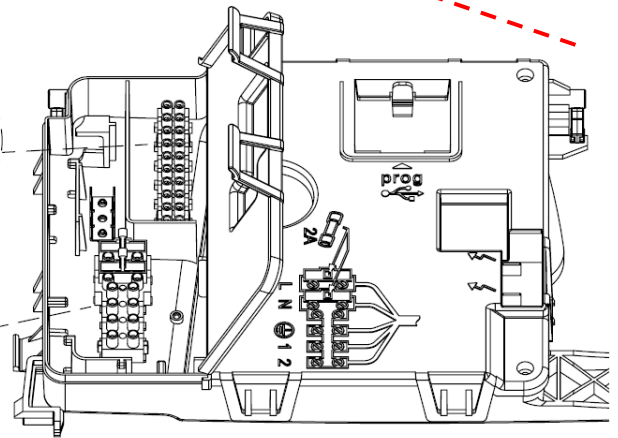
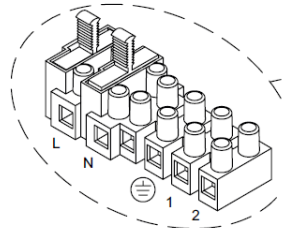
Instalación Accesorios Duo Tec Compact



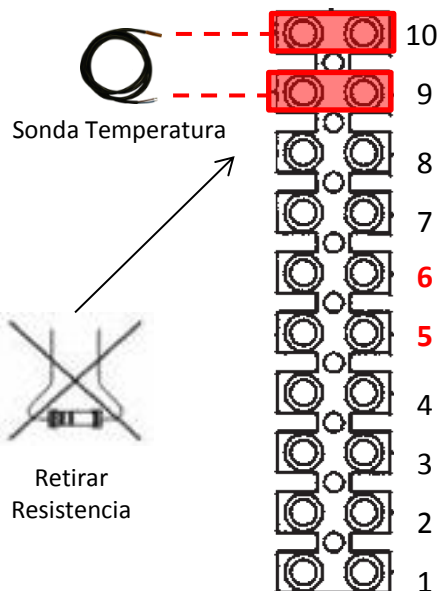
M2



M1



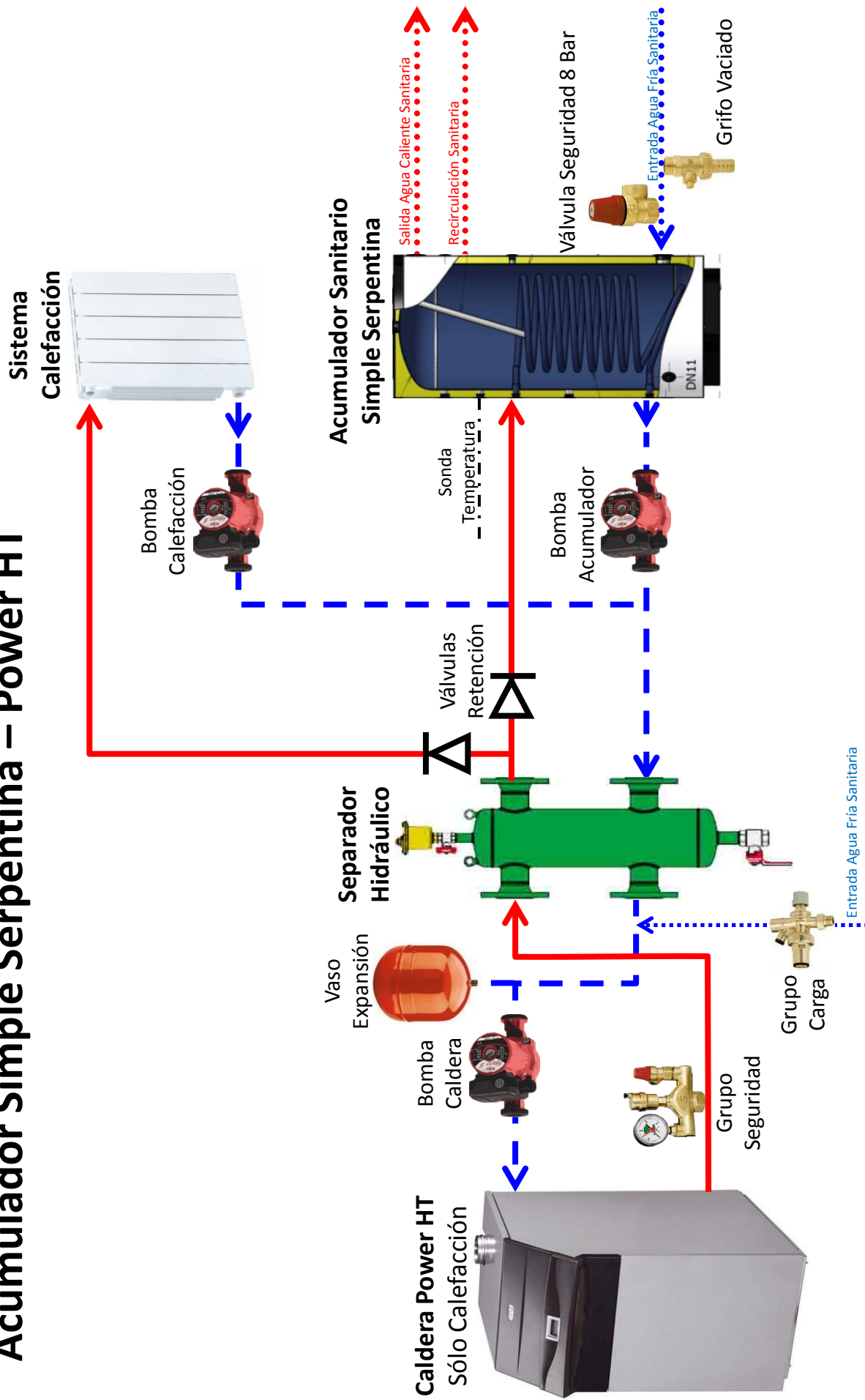
Bornera M2



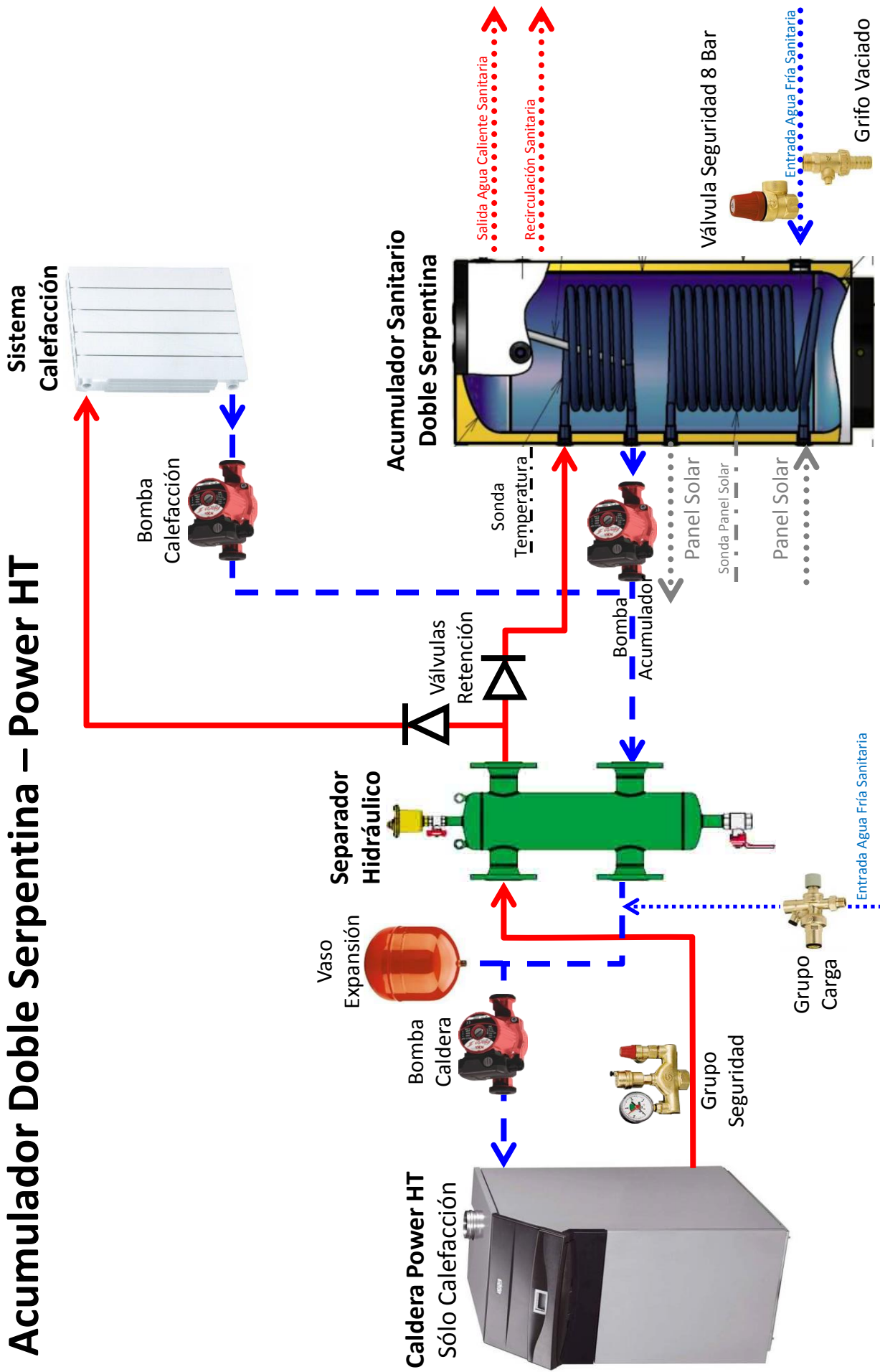


Power HT

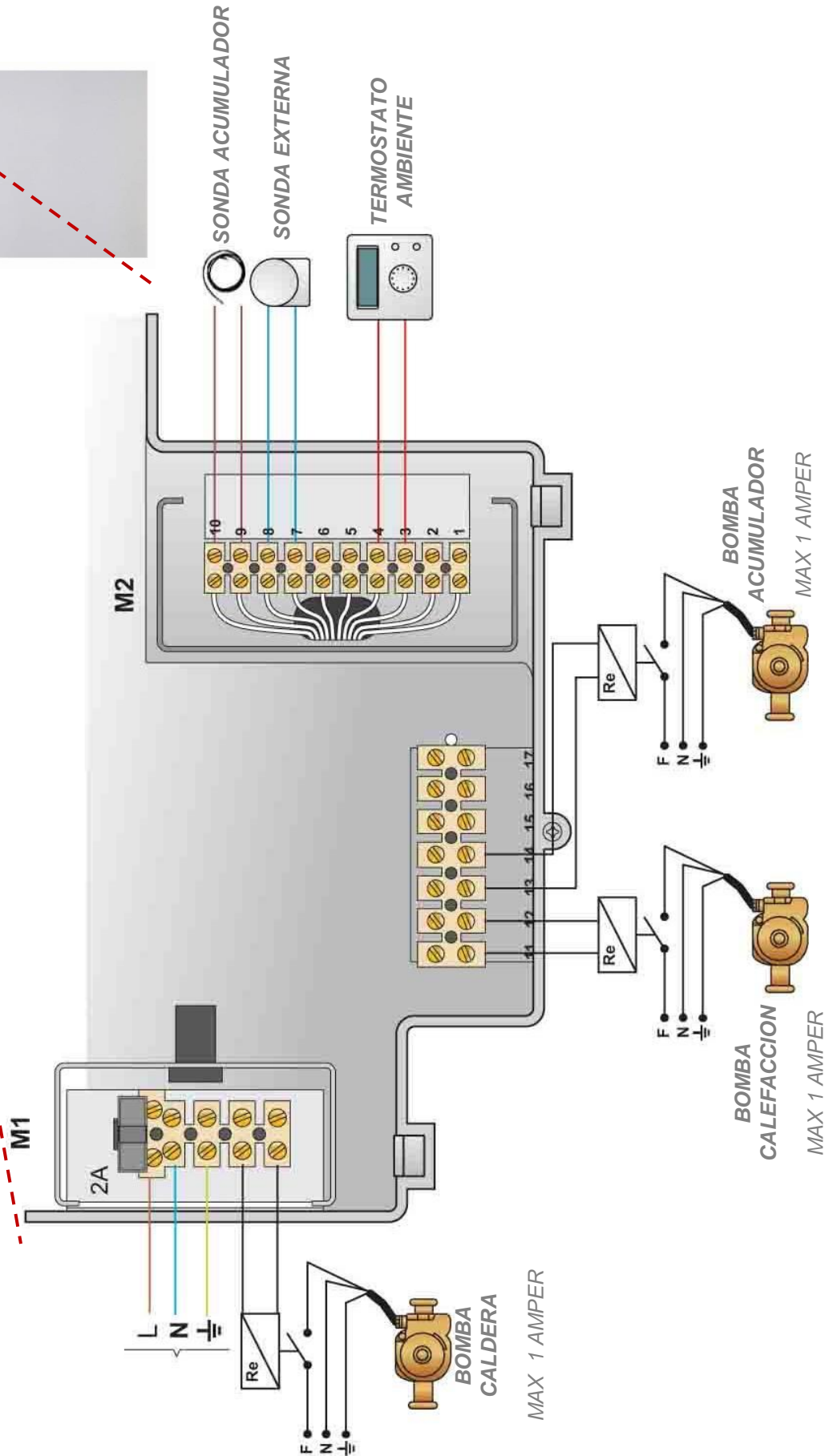
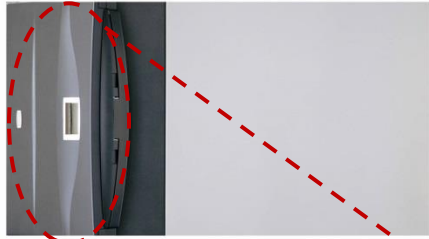
Esquema de Instalación Acumulador Simple Serpentina – Power HT



Esquema de Instalación Acumulador Doble Serpentina – Power HT



Instalación Accesorios Power HT



Puesta en Marcha

- Una vez instalados los equipos y realizadas las conexiones eléctricas se puede llevar adelante la puesta en marcha del sistema.
- La puesta en marcha de la caldera debe ser realizada por personal autorizado.
- Todos los servicios necesarios para la caldera deben estar habilitados: electricidad, gas y agua.

- *Gas natural*

Presión de trabajo: 200 milímetros de columna de agua (mmCA)

Poder calorífico: 9300 Kilocalorías por cada metro cúbico (Kcal/m³)

- *Gas envasado*

Presión de trabajo: 280 milímetros de columna de agua (mmCA)

Poder calorífico: 22380 Kilocalorías por cada metro cúbico (Kcal/m³)

- *Electricidad*

Tensión: 220 Volts o 380 Volts

Frecuencia: 50 Hertz

- *Agua*

Dureza: Hasta 20 °F (leer nota sobre incrustación calcárea).

- Caldera instalada, con sus conexiones eléctricas, de gas, de calefacción, de agua sanitaria y ventilación ya realizadas y conectadas, todas ellas de acuerdo a las normas vigentes.
- El conducto de evacuación debe estar conectado a la caldera.
- Verificar que el quemador este predispuesto para el gas a utilizar.
- Sistema de calefacción lleno y purgado.
- Cañería de gas purgada.
- Cuando se comprueba la hermeticidad de la cañería, se recomienda hacerlo con la llave de bloqueo de la misma cerrada, ya que la prueba en las cañerías se realiza con un compresor, y la alta presión puede dañar las válvulas del quemador.
- Las cañerías se prueban a 1,5 veces la presión de trabajo del quemador.
- Circuitos de calefacción abiertos.
- Bomba de circulación desbloqueada.
- Llaves de paso de agua sanitaria y gas abiertas. Enchufe con alimentación eléctrica.
- Ánodo de Magnesio, antes de la puesta en marcha, asegurarse que el ánodo de magnesio este conectado al cuerpo del acumulador, de manera que se garantice la conducción eléctrica.

Puesta en Marcha

- ✓ Una vez chequeados los pasos anteriores, se debe regular la temperatura de trabajo para el agua caliente sanitaria.



Luna 3 Comfort



Eco Compact



Slim



Duo Tec Compact



Power HT

Mantenimiento



- El **mantenimiento** del acumulador debe ser realizado por el instalador y/o calefaccionista.



- **Vaso de Expansión Calefacción**
 - ✓ Dimensionar correctamente
 - ✓ Chequear la precarga



- **Vaso de Expansión Sanitario**
 - ✓ Elegir modelo correcto para el uso con agua sanitaria de consumo
 - ✓ Dimensionar correctamente
 - ✓ Chequear la precarga



- **Válvula de Seguridad Sanitaria 8 Bar**
 - ✓ Chequear su funcionamiento periódicamente



- **Temperatura de almacenamiento de agua caliente sanitaria**
 - ✓ Debe ubicarse entre 55°C y 60°C como máximo



- **Calidad del agua**
 - ✓ pH: 6,5 – 8
 - ✓ Dureza: 15°F – 20°F
 - ✓ Filtrado: se recomienda la instalación de un filtro en la entrada de agua



- **Ánodo de Magnesio**
 - ✓ Antes de la puesta en marcha, asegurarse que el ánodo de magnesio este conectado al cuerpo del acumulador, de manera que se garantice la conducción eléctrica.
 - ✓ Chequear periódicamente el estado del ánodo de magnesio o la presencia de incrustación calcárea en el cuerpo del mismo. De ser necesario, reemplazar.

Posibles Fallas

Falla	Posible causa	Solución
El Acumulador no provee suficiente agua caliente	Capacidad del Acumulador insuficiente	Instalar un Acumulador de mayor capacidad
	Un incremento de presión del agua caliente sanitaria produce que la misma regrese por la alimentación del agua fría	Instalar una válvula de retención en la entrada de agua sanitaria
	Problema en el sistema de automatización	Chequear la instalación de acuerdo a las indicaciones de este manual. Contactar al servicio técnico
	Serpentina de intercambio con incrustación	Desincrustar la serpentina
	Las conexiones de entrada y salida de agua sanitaria están invertidas	Chequear las conexiones sanitarias
La válvula de Seguridad pierde agua	La presión de entrada de agua sanitaria supera los 8 Bar (8 kg/cm ²)	Instalar un regulador de presión
	Suciedad en la válvula de seguridad	Limpiar el mecanismo de la válvula. Se recomienda la instalación de un filtro en la entrada de agua.

Características Técnicas

Característica	Unidad	Modelo						BST 1500	BST 2000	
		BSV 150	BST 200	BST 500	BST 800	BST 1000	BST 1500			
Capacidad Agua Sanitaria	litros	150	200	500	800	1.000	1.500	2.000		
Serpentina	tipo	Simple	Doble							
Producción Agua Caliente Sanitaria <small>ΔT 20°C / Serpentina 80°C</small>	litros / hora	804	860	2.279	2.559	2.946	4.085	4.815		
Producción Máxima Agua Caliente Sanitaria <small>ΔT 20°C / Serpentina 80°C</small>	litros / hora	-	1.462	3.397	4.107	4.494	5.890	7.225		
Acumulación Sanitaria	Temperatura Trabajo	°C	55 – 60							
	Temperatura Máxima	°C	95							
	Presión Máxima	bar	10				6			
Serpentina Inferior	Superficie Intercambio	m ²	0,6	0,7	1,8	2	2,4	3,6	4,3	
	Potencia <small>T_{INGRESO} 80°C / T_{SALIDA} 70°C</small>	Kcal/h	16.170	17.200	45.600	51.200	58.900	81.700	96.300	
		kW	18,8	20	53	59,5	68,5	95	112	
	Caudal	litros / hora	1.650	1.760	4.670	5.200	6.000	8.300	9.850	
	Volumen de Agua	litros	4	5	12	13	15	36	43	
	Temperatura Máxima	°C	110							
	Presión Máxima	bar	12							
	Pérdida de Carga	mbar	80	125	300	350	400	600	720	
Serpentina Superior	Superficie Intercambio	m ²	-	0,5	0,9	1,2	1,2	1,6	2,1	
	Potencia <small>T_{INGRESO} 80°C / T_{SALIDA} 70°C</small>	Kcal/h	-	12.000	22.400	31.000	31.000	36.100	48.200	
		kW	-	14	26	36	36	42	56	
	Caudal	litros / hora	-	1.230	2.230	3.170	3.170	3.700	4.900	
	Volumen de Agua	litros	-	4	6	8	8	16	21	
	Temperatura Máxima	°C	-	110						
	Presión Máxima	bar	-	12						
Pérdida de Carga	mbar	-	65	120	200	200	270	350		
Protección Interior	Vitrificado DIN 4753									
Aislación Térmica	Espesor	mm	50						Poliuretano Expandido	
	Densidad	Kg / m ³	40							
	Pérdida de Calor	kWh / 24 hs	0,79	0,98	1,84	2,37	2,71	6,53	7,15	
Protección Exterior	Poliestireno Gris <small>RAL 9006</small>									
Peso (equipo vacío)	Kg	44	63	141	191	217	401	464		
Vaso Expansión Sanitario Recomendado	litros	11	18	35	50	80	150	150		
Ánodo de Magnesio <small>Con Comprobador de Estado</small>	Diámetro	Pulgada	1 ¼"							
	Longitud	mm	350	350	700	700	700	670	670	

Condiciones de Garantía

- El presente certificado de **garantía** cubre al **Acumulador Sanitario** por un lapso de **1 (un) año por defectos de fabricación y/o vicio de material** a partir de la **fecha de compra** presente en la **factura** del equipo.
- Los acumuladores sanitarios fueron diseñados para el calentamiento de agua sanitaria a una temperatura menor a la de ebullición con una presión cercana a 1,5 Bar, circulando por sus serpentinas agua en estado líquido en un circuito cerrado a una temperatura menor a la de ebullición, con una presión cercana a 1,5 Bar.
- La presente garantía prevé la **sustitución y/o reparación gratuita** de los componentes antes mencionados, siempre y cuando estos presentaran **defectos de fabricación**.
- **El plazo de garantía no es acumulable.** En caso de **sustitución o reparación** de algún componente, es **válido el plazo original de garantía**.
- El **servicio técnico** dentro del lapso de garantía deberá ser **realizado** por el **servicio técnico oficial o autorizado**.
- El **Acumulador Sanitario** deberá ser **instalado** por un **instalador matriculado** o por **personal idóneo**, obedeciendo las **normas vigentes** para cada caso, como así también las **indicaciones del manual** de la unidad.
- La **verificación de encendido inicial** queda a cargo del **instalador** del equipo.
- La **validez** de la **garantía** ante un **inconveniente** queda a **criterio del servicio técnico oficial**.
- Es **obligatoria** la **presentación** de la **factura de compra** del equipo al momento de **reclamo** dentro del **período de garantía**.

La presente garantía excluye defectos relacionados con:

1. Transporte de terceros y/o negligencia en la conservación del producto.
2. Intervenciones de personas no autorizadas por **Triangular S.A.**
3. Falta de mantenimiento.
4. Utilización de mecanismos eléctricos, electrónicos, mecánicos u otro tipo conectados y/o agregados al equipo, que modifiquen el normal funcionamiento del mismo y/o no conforme a las normas vigentes y/o del manual del acumulador.
5. Los daños al equipo, producto del trato dado en obra no asegurando su integridad u originados por instalación defectuosa o por dificultades en la provisión de gas, electricidad y/o agua.
6. Averías y/o desgaste **propios** del normal uso del equipo.
7. Utilización de un tipo de fluido diferente del previsto para el producto comprado.
8. Conexión a la red eléctrica, de combustible, hidráulica y salida de humos no conforme a las normas vigentes y/o al manual de la caldera y/o acumulador sanitario.
9. Incorrecto suministro de los servicios (electricidad, agua, combustible).
10. Uso del equipo distinto para el que fue diseñado.
11. Agentes atmosféricos y/o condiciones climáticas.
12. Instalación en ambientes exteriores o interiores no adecuadamente protegidos.
13. Formación de residuos calcáreos (sarro) dentro de la caldera.
14. Corrosión y/o suciedad, producto de una instalación defectuosa.
15. Insuficiente caudal o falta de agua en el circuito de calefacción y/o circuito sanitario.
16. Congelamiento del agua del circuito de calefacción y/o sanitario.
17. Averías provocadas por condensación.
18. Ineficiencia en el conducto de evacuación de gases.
19. Reposiciones de agua permanentes al sistema de calefacción.
20. Corrientes parásitas y/o par galvánico.
21. Daños por falta de recambio del ánodo de magnesio.
22. El producto no se encuentre abonado en su totalidad.
23. Cualquier otro daño no imputable a Triangular S.A.
24. **Triangular S.A.** no se responsabiliza de ningún daño, perjuicio o deterioro que eventualmente se pueda ocasionar a terceros.
25. Por tratarse de productos importados, de disponer de los mismos en nuestro stock, el tiempo de reemplazo será el mínimo posible desde la verificación del desperfecto. En caso de no contar con el material en nuestro poder, el tiempo de reemplazo estará condicionado a las normas gubernamentales y plazos de importación vigentes.

* El material sustituido en el período de garantía es propiedad de Triangular S.A. y debe ser devuelto en la misma condición en que fuera removido del equipo.



TRIANGULAR S.A., en la constante acción de mejoramiento de sus productos, se reserva la posibilidad de modificar los datos indicados en esta documentación en cualquier momento y sin previo aviso. La presente documentación constituye un documento informativo y no puede ser considerada un contrato hacia terceros.

triangular

Aguirre 1337 (C1414ATA)

Ciudad Autónoma de Buenos Aires

Argentina

Tel./Fax (054) (011) 4856-5252

triangularsa.com.ar