



SLIM

SISTEMAS DOMICILIARIOS/
CENTRALES



CALDERA DE PIE BAXI A GAS

Tradición y confiabilidad
en el confort de su hogar

SLIM

Caldera tradicional de fundición de hierro.

Confiabilidad y duración, ideal como caldera central para la calefacción de un edificio, un proyecto de hotelería o una casa de campo.

Características principales:

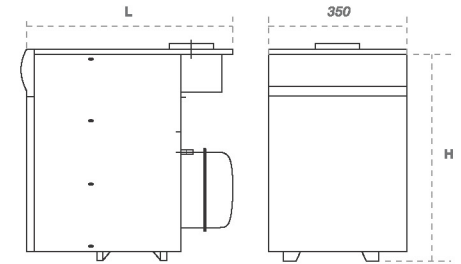
- Modulación de llama y encendido automático gradual.
- Intercambiador de fundición de hierro seccional.
- Autodiagnóstico de falla.
- Restricción electrónica de temperatura de calefacción, limita la temperatura en 45°C para el uso de piso radiante.
- Sistemas antibloqueo de bomba y anticongelamiento.
- Control de funcionamiento bajo plaqueta electrónica, logrando un desempeño más eficiente.
- Rendimiento cercano al 90%, ahorrando mucha energía.
- Modelo solo calefacción tiro natural.
- Preparada para trabajar con energía solar.



2
AÑOS DE
GARANTÍA

SLIM

MODELOS 1.230 I - 1.300 I

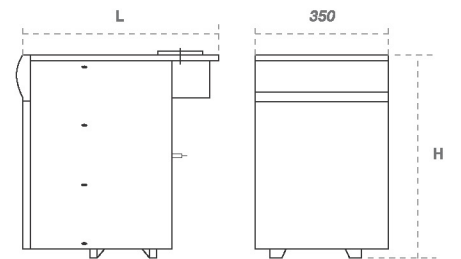


H: 850

L: 600 (1.230 I)
680 (1.300 I)

SLIM

MODELOS 1.230 IN - 1.300 IN

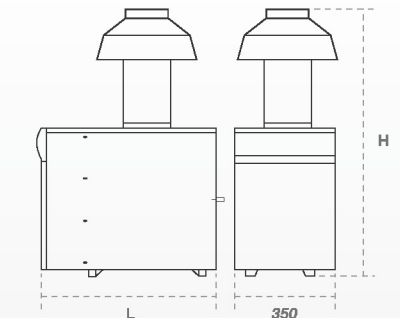


H: 850

L: 600 (1.230 IN)
680 (1.300 IN)

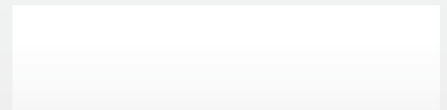
SLIM

MODELOS 1.400 iN - 1.490 iN - 1.620 iN



H: 1490 (1.400 iN) L: 635 (1.400 iN)
1490 (1.490 iN) 715 (1.490 iN)
1650 (1.620 iN) 875 (1.620 iN)

Distribuido por



 **triangular**

E info@triangularsa.com.ar

W www.triangularsa.com.ar

SÓLO CALEFACCIÓN

DESCRIPCIÓN	SLIM 1.230 I	SLIM 1.300 I	SLIM 1.230 IN	SLIM 1.300 IN	SLIM 1.400 IN	SLIM 1.490 IN	SLIM 1.620 I
Capacidad máxima nominal	24087 kcal/h	32457 kcal/h	24087 kcal/h	32457 kcal/h	43617 kcal/h	53196 kcal/h	67890 kcal/h
Máxima eficiencia (Directiva 92/42/CEE)	92%	92%	92%	92%	92%	92%	92%
Rango temperatura calefacción	30/85 °C	30/85 °C	30/85 °C	30/85 °C	30/85 °C	30/85 °C	30/85 °C
Tipo de Ventilación	Tiro Natural Cámara Abierta	Tiro Natural Cámara Abierta	Tiro Natural Cámara Abierta	Tiro Natural Cámara Abierta	Tiro Natural Cámara Abierta	Tiro Natural Cámara Abierta	Tiro Natural Cámara Abierta
Diámetro salida de humos	130 mm	140 mm	130 mm	140 mm	160 mm	160 mm	180 mm
Ida/Retorno calefacción	3/4" - 1 1/4"	3/4" - 1 1/4"	1 1/4"	1 1/4"	1 1/4"	1 1/4"	1 1/4"
Entrada gas	1/2"	1/2"	1/2"	1/2"	3/4"	3/4"	3/4"
Peso	113 kg	136 kg	103 kg	126 kg	150 kg	174 kg	224 kg

Triangular S.A. no asume ninguna responsabilidad por posibles errores o fallas en el contenido de este catálogo y se reserva el derecho de aportar a sus productos en cualquier momento y sin aviso, posibles modificaciones, consideradas oportunas para cualquier exigencia de carácter técnico o comercial.